



Feuer- und Rauchschutz-Schiebetore Feuerschutz-Hub- und Schiebeklappen



novoferm



Sicherheit, wenn es darauf ankommt!

Sicherheit ist unser höchstes Gut. Dieses Bewusstsein begleitet uns stetig in der Weiterentwicklung unserer hochwertigen Brandschutzabschlüsse.

Unsere innovativen Detail- und Speziallösungen setzen technische und funktionale Standards und ermöglichen passgenaue Lösungen für Ihr Brandschutzkonzept.

Novoferm Feuerschutzabschlüsse sind selbstschließend und verhindern den Durchtritt von Feuer durch Wandöffnungen. Jede Bauart ist nach DIN 4102 von amtlicher Stelle geprüft und vom Deutschen Institut für Bautechnik in Berlin durch Bescheid allgemein bauaufsichtlich zugelassen.



Inhalt

Feuer- und Rauchschuttschiebetore	4
Sicherheitsbremsleiste für Feuerschutz-Schiebetore	6
Freilauffunktion für Feuerschutz-Schiebetore	8
Technische Details Feuer- und Rauchschutz-Schiebetore	10
Übersicht Feuer- und Rauchschutz-Schiebetore	12
Planungshilfen für Feuer- und Rauchschutz-Schiebetore	14
Einbauoptionen für Feuer- und Rauchschutz-Schiebetore	16
Deckenklappen	18
Taschenklappen	19
Feuerschutz-Hub- und Schiebeklappen	20
Übersicht und technische Details Feuerschutz-Hub- und Schiebeklappen	22



Unsere Feuerschutzabschlüsse sind entsprechend den DIN-Vorschriften amtlich geprüft und vom Deutschen Institut für Bautechnik in Berlin durch Bescheid allgemein bauaufsichtlich zugelassen. Dieser Nachweis befindet sich auf dem geprägten Schild. Dort finden Sie die Kennzeichnung mit Angaben über Bauart, Zulassungsnummer, Hersteller und Herstellungsjahr.



Stahlschiebetore außerhalb des Zulassungsbereiches lassen sich in Sonderfällen auch mit Feuerschutzfunktion, jedoch ohne Zulassung, ausführen. Die Tore werden transportgünstig in Einzelsegmenten angeliefert.

Wir sind für alle Feuerschutz- und UV-Prüfungen autorisiert und übernehmen gerne die komplette Betreuung für alle Ihre Tür- und Torabschlüsse.



Feuer- und Rauchschutz-Schiebetore

Novoferm Feuerschutz-Schiebetore eignen sich sowohl für Niedrigsturz als auch für stumpfe Deckenmontage.

Sie bestechen besonders durch hervorragende Laufeigenschaften sowie ihre ansprechende Optik durch die planebene Oberfläche. Eine Freilauffunktion wird optional ebenfalls angeboten.

Dank der transport- und montagefreundlichen Elementbauweise sind auch große Tordimensionen realisierbar.



Novoferm baut auf eine nachhaltige, ökologische Zukunft

Novoferm Feuerschutz-Schiebetore erfüllen die Anforderungen an die Umwelt-Produktdeklaration (EPD). Diese Zertifizierung nach ISO 14025 und EN 15804 des Programms für Umwelt-Produktdeklarationen des Institutes Bauen und Umwelt e.V. (IBU) basiert auf der Norm EN 15804.

- EPD nach ISO 14025 und EN 15804
- Ökobilanz nach DIN ISO 14040 /14044
- Product Category Rules (PCR) Türen

Zertifiziert nach:

- ISO 9001 Qualitätsmanagement
- ISO 14001 Umweltschutzmanagement
- OHSAS 18001 Arbeitsschutzmanagement



Zahlreiche Ausstattungsvarianten – natürlich mit bauaufsichtlicher Zulassung – ermöglichen eine objektspezifische Anpassung der ein- bzw. zweiflügeligen Feuerschutz-Schiebetore. So können dank einer Feststellanlage mit Auslösevorrichtung die Tore überwiegend geöffnet bleiben und schließen im Brandfall zuverlässig. Mit Freilauffunktion lassen sich die Tore in jeder Position abstellen. Schlupftüren sorgen für bequemen Durchgang bei geschlossenem Tor.




Bei Novoferm wird der kombinierte Rauch- und Feuerschutz konsequent weiterentwickelt. So kann bei entsprechender Bodenbeschaffenheit sogar im gesamten Öffnungs- und Abstellbereich des Tores auf Schwellen verzichtet werden.



Sowohl die Schiebetor-Paneele als auch die Schlupftüren können mit T30- bzw. T90-Brandschutzverglasungen gebaut werden. Einflügelige T90-Tore sind auch in Edelstahlausführung lieferbar.



Novoferm bietet zugelassene Ein-/Auslauf- sowie Deckenklappen. Sie verschließen bei geöffnetem Tor die seitliche Öffnung wie auch die Deckenöffnung – das Tor wird unsichtbar.



Exklusiv bei Novoferm:
Endlich Schutz gegen
Einklemmen.

Sicherheitsbremsleiste für Feuerschutz-Schiebetore

Mehr Sicherheit und spürbarer Schutz gegen Sach- und Personenschäden durch selbsttätig schließende Feuerschutz-Schiebetore. Im Brandfall müssen Feuerschutz-Schiebetore automatisch schließen. Für Personen und Gegenstände besteht dabei die Gefahr des Einklemmens/Quetschens. Schutz bietet die neue mechanische Sicherheitsbremsleiste von Novoferm. Sie senkt die Schließkräfte sogar bis unter die Anforderungen der DIN EN 12453.

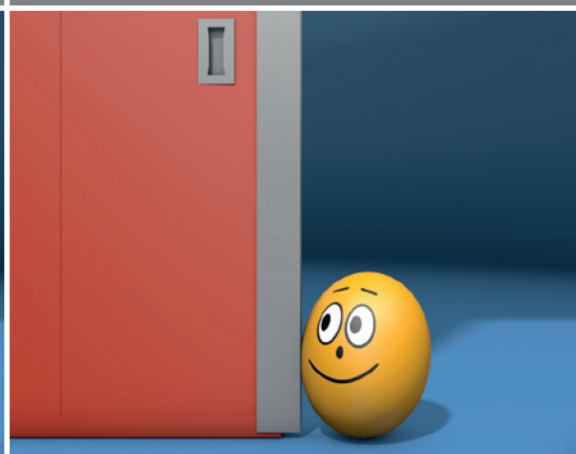
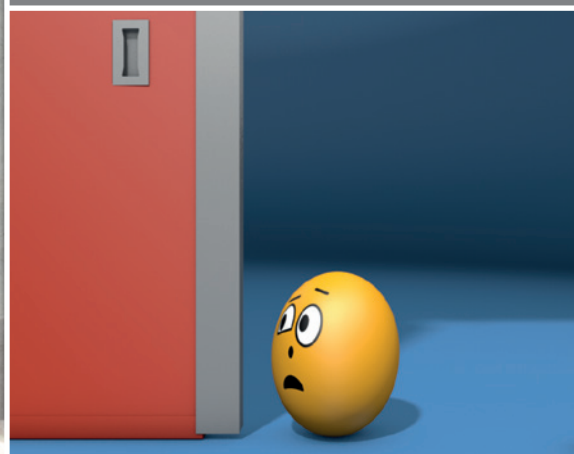


Auflaufbremse

Die mechanische Sicherheitsbremsleiste wirkt wie eine Auflaufbremse. Die Massenträgheit des Feuerschutz-Schiebetores wird durch die nachgebende Bremsleiste kompensiert – auch bei Stromausfall.

Automatisch auslösend

Die Bremsfunktion aktiviert sich selbsttätig. Ist das Feuerschutz-Schiebetor gestoppt, löst sich die Bremse und das Tor kann wieder bewegt werden.



Die „Notbremse“ für Feuerschutz-Schiebetore von Novoferm

Dass Feuerschutz-Schiebetore automatisch schließen, dient dem aktiven Brandschutz und ist vorgeschrieben. Befindet sich jedoch eine Person oder ein Gegenstand im Schließbereich eines schweren, sich schließenden Tores und wird getroffen, können Verletzungen und Schäden die Folge sein.

Mit der neuen Sicherheitsbremsleiste für Feuerschutz-Schiebetore ist es Novoferm gelungen, diese seit langem unterschätzte Sicherheitslücke zu schließen. Diese rein mechanisch wirkende Bremse bietet echten Schutz gegen Einklemmen und damit gegen Sach- und Personenschäden.

Wurde die Bremse aktiviert, fällt die Bremskraft nach kurzer Zeit automatisch wieder ab. Das Tor kann dann wieder bewegt werden. Selbstverständlich schließt das Tor nach Räumung des Schließbereichs automatisch und selbsttätig.

Ihre Vorteile im Überblick

- ✓ Bietet Schutz gegen Einklemmen oder Quetschen
- ✓ Bauaufsichtlich nachgewiesen für 1-flügelige Feuerschutz-Schiebetore (T30/T90) von Novoferm
- ✓ Schließkräfte unter den Anforderungen der DIN EN 12453
- ✓ Rein mechanisch, wirkt auch bei Stromausfall
- ✓ Kein zusätzlicher Prüfaufwand
- ✓ Mit Freilauffunktion von Novoferm kombinierbar
- ✓ Selbstschließung des Feuerschutzabschlusses bleibt gewährleistet
- ✓ Nachrüstbar für 1-flügelige SKE-Feuerschutz-Schiebetore von Novoferm



Freilauffunktion für Feuerschutz-Schiebetore

Aufschieben mit Kraft war gestern – heute genügt anstoßen. Mit der innovativen Freilauffunktion bewegen Sie Feuerschutz-Schiebetore nun mit leichtem Druck in jede beliebige Stellung. Die Freilauffunktion ist auch als Nachrüstooption für T30- und T90-Schiebetore (Zul. Nr. Z-6.20-2079/2080) erhältlich.



Frei positionierbar

Mit Freilauffunktion verharren Schiebetore in jeder gewünschten Position.



Für ein- oder zweiflügelige Tore

Die Freilauffunktion ist für ein- oder zweiflügelige Tore bis zur maximalen Größe von 8.500 x 6.000 mm zugelassen – ideal auch zur Nachrüstung.

Einmal leicht angeschoben gleiten Feuerschutz-Schiebetore dank Freilauffunktion nun fast von selbst. Beliebige Zwischenstellungen sind möglich.

Feuerschutz-Schiebetore sind in industriell oder gewerblich genutzten Gebäuden unverzichtbar. Zuverlässig trennen sie Brandabschnitte, ohne dabei die innerbetrieblichen Logistikabläufe einzuschränken. Bisher allerdings waren Feuerschutz-Tore durch ihr hohes Eigengewicht und den vorgeschriebenen automatischen Schließmechanismus schwer zu bewegen.

Die neue optional erhältliche Freilauffunktion ändert das. Ab sofort lassen sich Schiebetore von Novoferm nach dem ersten Öffnen ohne großen Kräfteinsatz bewegen – sie werden regelrechte „Leichtläufer“. Und: Die Tore lassen sich auch teilweise öffnen und schließen – ganz nach Bedarf. Die geforderte Selbstschließung im Brandfall ist natürlich nach wie vor gewährleistet.

Plus Ihre Vorteile im Überblick

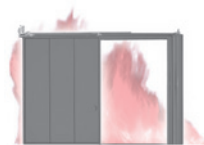
- ✓ Besonders leichtgängig beim Öffnen und Schließen. In vielen Fällen kann auf Schlupftür oder elektrischen Antrieb verzichtet werden.
- ✓ Beliebige Zwischenstellungen möglich.
- ✓ Bauaufsichtlich zugelassen für ein- und zweiflügelige Feuerschutz-Schiebetore in SKE-Ausführung.
- ✓ Freilauffunktion zugelassen für alle Torgrößen mit Normalsturz.
- ✓ Nachrüsten bestehender Tore einfach möglich.
- ✓ Rein mechanische Lösung. Keine zusätzliche Verdrahtung nötig, kein zusätzlicher Prüfaufwand.

Feuer- und Rauchschutz-Schiebetore

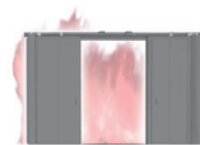


Typenübersicht

Feuerschutz-Schiebetore



T30 SKE 1
einflügelig



T30 SKE 2
zweiflügelig

Technische Beschreibung

Zulassung: Jede Bauart ist nach DIN 4102 von amtlicher Stelle geprüft und vom Deutschen Institut für Bautechnik in Berlin durch Bescheid allgemein bauaufsichtlich zugelassen.

Einbau: Die Wand, in die der Feuerschutzabschluss einzubauen ist, sowie dessen Befestigung muss den Forderungen der Zulassung entsprechen (siehe Beschreibung der einzelnen Torarten sowie Seite 16). Der Fußboden im Torbereich muss nicht brennbar (A1) ausgeführt werden.

Hinweis: Werden Schiebetore im Abstellbereich bauseits verkleidet, sind für Wartungsarbeiten benötigte Revisionsöffnungen unbedingt erforderlich.

Sturzausführungen:

- Standardausführung Normalsturz erfordert ca. 250 mm Sturzhöhe
 - für Sonderausführung Deckenmontage mit Niedrigsturz genügen mindestens 125 mm Sturzhöhe
 - bei stumpfer Deckenmontage hat die Sturzblende 115 mm Höhe
- Beachten Sie bitte hierzu auch die Planungshinweise auf Seite 16.

Torblatt: aus verzinkten, maschinell besonders gerichteten Feinblechen, 0,75 mm dick, mit Brandschutzisolierung. Torblatt aus einzelnen, torblatt-hohen Elementen zusammengefügt, mit planebener Oberfläche der Elemente durch Verkleben der Blechummantelung mit der Brandschutzisolierung (Lieferung in Einzelpaneelen).

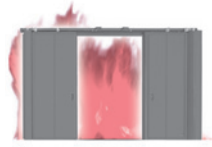
Dichtung: dreiseitig umlaufend mit Labyrinth-Profilen.

Beschlag: oberes Röhrenlaufwerk mit doppelpaarigen Rollapparaten, für leichten Lauf des Tores nach dem Torblattgewicht bemessen, mit durchlaufendem Befestigungswinkel, samt hydraulischem Enddämpfer, Schließgewicht im verzinkten Verkleidungskasten, Bodenführung sowie Hand- und Muschelgriff (auch in Edelstahl erhältlich).

Torzulaufbremse (Radialdämpfer): zur Regelung der Schließgeschwindigkeit zwischen 0,08 und 0,2 m/sec. stufenlos einstellbar.



T90 SKE 1
einflügelig



T90 SKE 2
zweiflügelig

Rauchschutz-Schiebetore



Rd SKE 1
einflügelig



Rd SKE 2
zweiflügelig

Im Aufbau der geprüften Feuerschutztüre

Zugelassene Variante / Sonderausstattungen

Feststellanlage – Feststell- und Auslösevorrichtung: für Tore, die betriebsbedingt überwiegend geöffnet bleiben müssen, bestehend aus: Brandmeldern in zulassungsgerechter Anzahl, Feststellmagnet, Netzgerät, Reset- und Auslösetaste (Betrieb mit 24 V Gleichstrom). Im Brandfall schließt das Tor automatisch, sonst durch Betätigung der Auslösetaste.

Hinweis: Nach dem Einbau ist die Abnahmeprüfung der Feststellanlage und deren weitere periodische Überwachung durch eine zertifizierte Fachkraft vom Betreiber auf seine Kosten zu veranlassen (siehe Zulassungsbescheid über die Feststellanlage). Gerne bieten wir Ihnen dazu einen entsprechenden [Wartungsvertrag](#) an.

Schlupftür T30 bzw. T90 (gemäß Zulassung), ferner auch **Rauchschutz-Schlupftür** mit Spezialdichtungsprofilen, im Torblatt zwischen zwei Elementen eingebaut, **Standard ohne untere Schwelle**, Türgröße max. 1.000 x 2.000 mm LD.

Der Einbau einer Schlupftür ohne Schwelle darf erst ab einem lichten Durchgangsmaß von 1.875 mm und einer Torhöhe von 2.100 mm erfolgen. Beschlag: 2 dreiteilige Bänder mit Kugellagern, 1 Türschließer DIN EN 1154, 1 Einsteckschloss DIN 18250 mit Wechsel für Profilzylinder, optional mit Antipanikfunktion, Edelstahl-Drückergarnitur mit Kurzschild (optional mit Rosetten).

Hakenfallenschloss: zur Sicherung des geschlossenen Tores, mit gefederter Falle, durch Schlüssel zu betätigen, für Profilzylinder vorgesehen.

Stumpfe seitliche Einlaufblende: für einflügelige Tore: kein Anschlag auf der Toreinlaufseite, Gegengewicht umgelenkt.

Stumpfe Deckenmontage: mit Sturzblende (115 mm Höhe).

Elektrischer Antrieb: zum Öffnen über Aufputz-Drucktaster „Auf“ in Totmannschaltung, Schließen über Auslösetaste der Feststellanlage (empfehlenswert für größere Tore, wenn manuelles Öffnen erhebliche Kraftanstrengung erfordert). Im Brandfall tritt der Antrieb außer Funktion und das Tor schließt automatisch durch das Schließgewicht.

Hinweis: Bei Toren mit elektrischem Antrieb sind die erforderlichen Prüfungen durch Sachkundige vom Betreiber auf seine Kosten zu veranlassen (siehe [Richtlinien für kraftbetätigte Tore](#)).

Brandschutzverglasungen (Abmessungen lt. Zulassung):

- in einem oder mehreren Paneelfeldern: Normglasgröße 270 x 630 mm, Sonderglasgrößen bis 325 x 1.100 mm, erforderliche Friesbreite je Paneelfeld 3-seitig 190 mm, Sockelhöhe 1.150 mm.
- in Schlupftüren (ohne Bodenschwelle): T30-/T90-Normglasgröße 460 x 610 mm.

Torblattoberfläche: wahlweise grundiert, beschichtet, Torblatt-Einfassprofile verzinkt.

Edelstahl-Ausführung: nur bei einflügeligen T90-Toren.

Nischenklappen: für Laufschiene sowie im Abstell- und/oder Einlaufbereich (siehe Seite 18; auch in Edelstahl erhältlich).

Freilauffunktion: (optional) bei Toren mit Normalsturz.

Sicherheitsbremsleiste: (optional) für einflügelige Tore.

		T30 SKE 1	T30 SKE 2	
Charakteristik	einflügelig	•	-	
	zweiflügelig	-	•	
	Vollblatt in Elementbauweise	•	•	
	Torblatt und Einfassprofile verzinkt	•	•	
	Zulassung	Nr. Z-6.20-2080	Nr. Z-6.20-2115 in T90-Bauart	
Ausführungen	feuerhemmend nach DIN 4102	•	-	
	feuerbeständig nach DIN 4102	-	•	
	rauchdicht nach DIN 18095 Teil 3	o	o	
	mit Torzulaufbremse (Radialdämpfer)	•	•	
	auch mit Feststellanlage	o	o	
Beschreibung	Zugelassene Abmessungen	LD ab Oberkante Fertigfußboden 1.000 x 2.000 bis 8.500 x 6.000	LD ab Oberkante Fertigfußboden 2.000 x 2.000 bis 8.500 x 6.000	
	Torblatt Dicke ca. 67 mm, Blech 0,75 mm, Elementgewicht ca. 50 kg/m ²	•	•	
	Erforderliche Überdeckungen der lichten Durchgangsöffnung durch Torflügel	an den Seiten je	≥ 100	≥ 150
		am Sturz	≥ 75	≥ 75
		bei Niedrigsturz	≥ 85	≥ 85
	Abstellbereich für geöffnetes Tor	LD + 250 (bei Niedrigsturz zusätzlich + 150)	je Flügel die Hälfte der LD + 300 (bei Niedrigsturz zusätzlich + 150) zuzüglich Schließgewichtskasten (symmetrische Torblattaufteilung)	
	Erforderliche Sturzhöhe	Normalsturz-Wandmontage	ca. 250	ca. 250
		Niedrigsturz-Deckenmontage	≥ 125	≥ 125
		stumpfe Deckenmontage: Sturzblende	115	115
	Für Stützen im Abstellbereich erforderlicher Abstand zur Brandwand	ohne Schlupftür	200	200
mit Schlupftür		250	250	
Schwelle für den Öffnungs- und Abstellbereich	-	-		
Zusatzleistungen	auch mit Schlupftür inkl. Türschließer	Standard ohne untere Schwelle, Türgröße max. 1.000 x 2.000 LD. Der Einbau einer Schlupftür ohne Schwelle darf erst ab einem lichten Durchgangsmaß von 1.875 und einer Torhöhe von 2.100 erfolgen.		
		Wahlweise zwei Schlupftüren möglich	Es darf max. eine Schlupftür ohne Schwelle (Fluchttür) je Torflügel eingebaut werden	
	auch mit Schlupftür in Laibung (ab LD Höhe 2.175 mm)	o	o	
	auch mit Hakenfallenschloss	o	o	
	auch mit stumpfer seitlicher Einlaufblende	o	-	
	auch für Niedrigsturz	o	o	
	auch für stumpfe Deckenmontage	o	o	
	auch mit elektrischer Öffnungshilfe	o	o	
	auch mit Verglasung	o Brandschutzglas T30 in einem oder mehreren Paneelfeldern: Normglasgröße 270 x 630, Sonderglasgrößen bis 325 x 1.100, erforderliche Friesbreite je Paneelfeld 3-seitig 190, Sockelhöhe 1.150 in Schlupftüren (ohne Bodenschwelle): Normglasgröße und max. Glasgröße 460 x 610		
	auch in Edelstahl	-	-	
	auch mit Freilauffunktion (bei Toren mit Normalsturz)	o	o	
	auch mit Laufschieneblende	o	o	
auch mit Nischenklappen für Laufschiene sowie im Abstell- und/oder Einlaufbereich (auch in Edelstahl erhältlich)	o	o		
auch mit Sicherheitsbremsleiste	o	-		

Alle Maße in mm, LD = liches Durchgangsmaß, OKF = Oberkante Fertigfußboden

• als Serie o als Option - nicht erhältlich

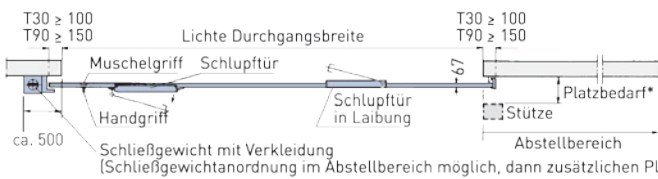
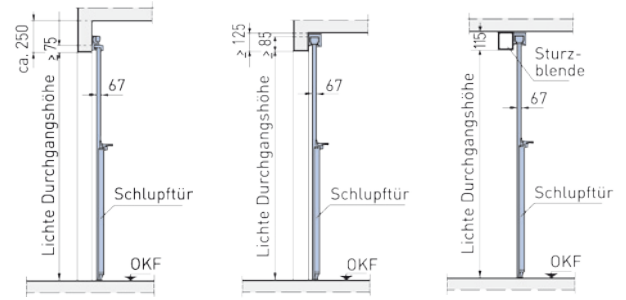
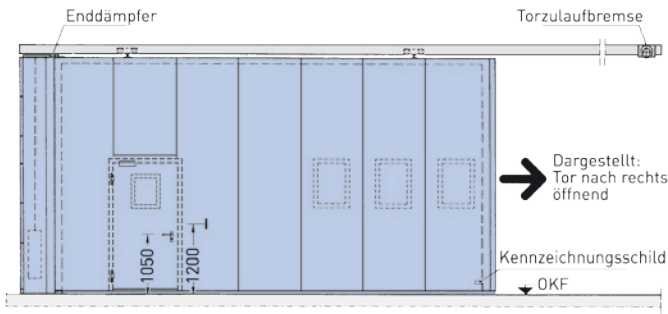
T90 SKE 1	T90 SKE 2	Rd SKE 1 (im Aufbau der geprüften Feuerschutztüre)	Rd SKE 2
•	-	•	-
-	•	-	•
•	•	•	•
•	•	•	•
Nr. Z-6.20-2079	Nr. Z-6.20-2115	<ul style="list-style-type: none"> Nr. Z-6.20-2080 für einflügelige T30-/T30-Rd-Bauart Nr. Z-6.20-2079 für einflügelige T90-/T90-Rd-Bauart 	<ul style="list-style-type: none"> Nr. Z-6.20-2115 für zweiflügelige T90-/T90-Rd-Bauart
-	-	o	o
•	•	o	o
o	o	•	•
•	•	•	•
o	o	o	o
LD ab Oberkante Fertigfußboden 1.000 x 2.000 bis 8.500 x 6.000	LD ab Oberkante Fertigfußboden von 2.000 x 2.000 bis 8.500 x 6.000	Höhe max. 4.500, Breite max. 7.000, bis ca. 24 m² LD, mit beweglichem Mittelstoß bis ca. 13,5 m² LD, mit zwei Schluftpüren bis ca. 14,5 m² LD	Höhe max. 4.500, Breite max. 7.000, bis ca. 13,5 m² LD
•	•	•	•
≥ 150	≥ 150	T30-1 ≥ 100 T90-1 ≥ 150	T30-2 ≥ 150 T90-2 ≥ 150
≥ 75	≥ 75		≥ 75
≥ 85	≥ 85		≥ 85
LD + 350 (bei Niedrigsturz zusätzlich + 150)	je Flügel die Hälfte der LD + 300 (bei Niedrigsturz zusätzlich + 150) zuzüglich Schließgewichtskasten (symmetrische Torblattaufteilung)		LD + 350 (bei Niedrigsturz zusätzlich + 150 bei Schließgewicht am Einlauf)
ca. 250	ca. 250	ca. 250	ca. 250
≥ 125	≥ 125	≥ 125	≥ 125
115	115	-	-
200	200	-	-
250	250	-	-
-	-	<ul style="list-style-type: none"> <u>Eingelassen</u> Bei in den Boden eingelassener Schwelle bauseitige Vorbereitung. Bodenschwelle wird mit Schwellenwinkeln gesetzt, ausgerichtet und vor Tormontage ausgegossen (Ausgießen bauseits) <u>Aufgesetzt</u> Ebenheitstoleranz für Fertigfußboden bei aufgesetzter Schwelle im Öffnungs- und Abstellbereich nach DIN 18202, Tabelle 3, Zeile 4 Wahlweise Entfall der Bodenschwelle bei ebenen, glatten Böden ohne Fugen im Öffnungs- und Abstellbereich 	
Standard ohne untere Schwelle, Türgröße max. 1.000 x 2.000 LD. Der Einbau einer Schluftpür ohne Schwelle darf erst ab einem lichten Durchgangsmaß von 1.875 und einer Torhöhe von 2.100 erfolgen.		o	-
Wahlweise zwei Schluftpüren möglich	Es darf max. eine Schluftpür ohne Schwelle (Fluchttür) je Torflügel eingebaut werden	Rauchschutz-Schluftpür 1.000 x 2.000 ohne Schwelle in Kombination mit T30 oder T90 Feuerschutz	-
o	o	-	-
o	o	-	-
o	-	-	-
o	o	o	o
o	o	wahlweise mit Einlauf- und/oder Sturzblende	-
o	o	-	-
o	o	o	o
o	o	o	o
Brandschutzglas T90			
in einem oder mehreren Paneelfeldern: Normglasgröße 270 x 630, Sonderglasgrößen bis 325 x 1.100, erforderliche Friesbreite je Paneelfeld 3-seitig 190, Sockelhöhe 1.150		in einem oder mehreren Paneelfeldern: Normglasgröße 270 x 630, Sonderglasgrößen bis 325 x 1.100, erforderliche Friesbreite je Paneelfeld 3-seitig 190, Sockelhöhe 1.150	
in Schluftpüren (ohne Bodenschwelle): Normglasgröße und max. Glasgröße 460 x 610		in Schluftpüren (ohne Bodenschwelle): Normglasgröße und max. Glasgröße 460 x 610	
o	-	-	-
o	o	o	o
o	o	o	o
o	o	-	-
o	-	o	-

Betätigungshilfen und Sonderausstattungen auf Anfrage

* Hinweis: Die obere waagrechte Rauchdichtung ragt ca. 30 mm in den lichten Durchgang.

Planungshilfen

T30 SKE 1 / T90 SKE 1: einflügelige Bauart

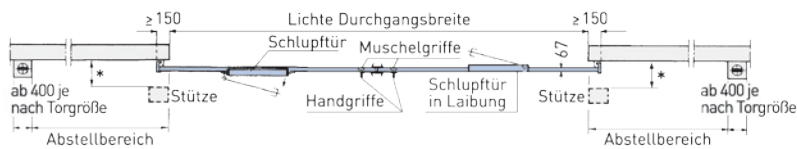
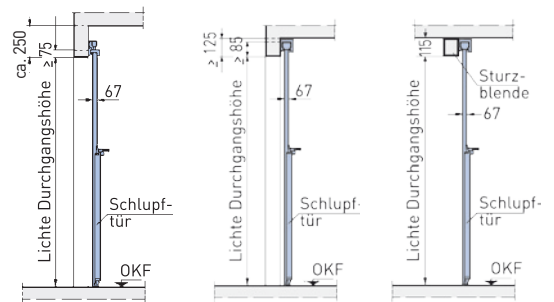
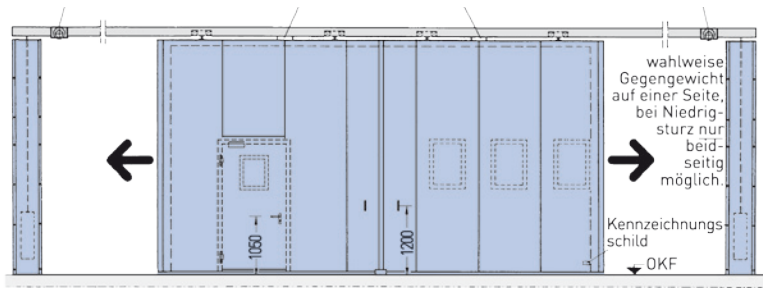


* bei Tor ohne Schlupftür 200 mm
 bei Tor mit Schlupftür 250 mm
 bei Tor mit Taschenklappe 280 mm

bei Tor ohne Schlupftür 200 mm
 bei Tor mit Schlupftür 250 mm
 bei Tor mit Taschenklappe 280 mm

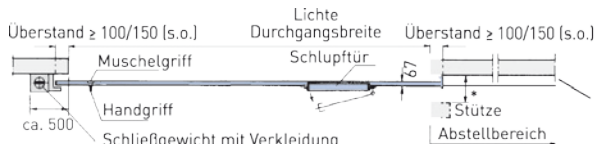
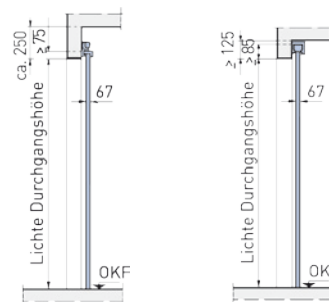
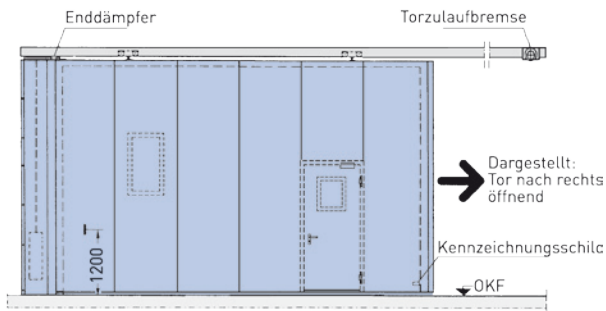
Alle Maße in mm, LD = lichte Durchgangsmaß, OKF = Oberkante Fertigfußboden

T30 SKE 2 / T90 SKE 2: zweiflügelige Bauart



Alle Maße in mm, LD = lichte Durchgangsmaß, OKF = Oberkante Fertigfußboden

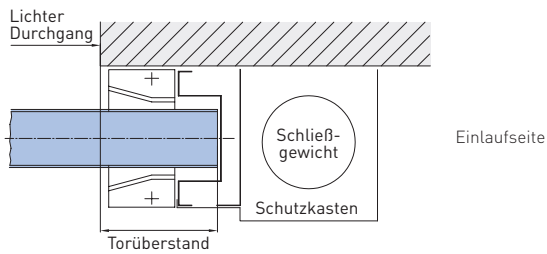
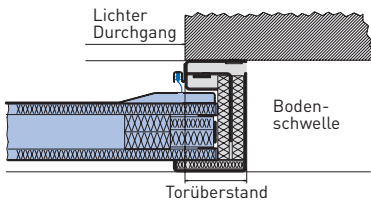
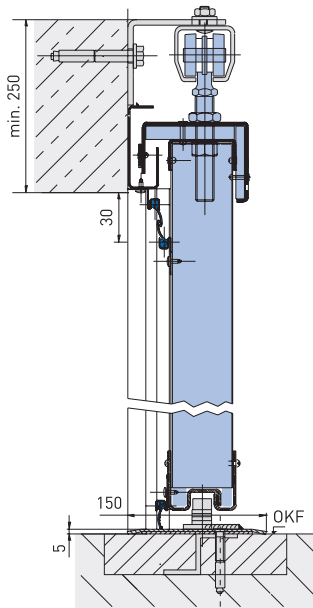
Rd SKE 1 / Rd SKE 2: einflügelige Bauart dargestellt (im Aufbau der gewählten Feuerschutztüre)



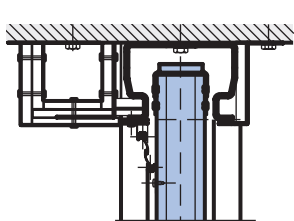
* bei Tor ohne Schlupftür 200 mm
 bei Tor mit Schlupftür 250 mm
 bei Tor mit Taschenklappe 280 mm

Alle Maße in mm, LD = lichte Durchgangsmaß, OKF = Oberkante Fertigfußboden

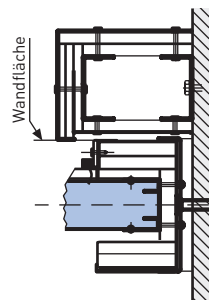
Technische Details Rauchschutz



Rd SKE 1 T30/T90 bzw. Rd SKE 2 T30/T90



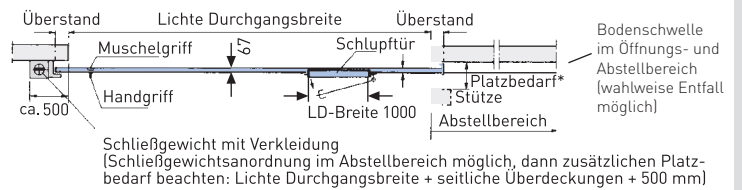
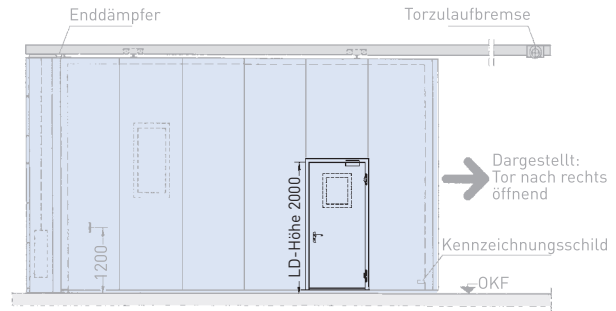
Wahlweise Ausführung bei Typ 125
Niedrigsturz (Sturzblende)



Wahlweise Ausführung bei Typ 125
Niedrigsturz und Typ N Normalsturz
mit Einlaufblende

Alle Maße in mm

Rauchschutz-Schlupftür



Schließgewicht mit Verkleidung
(Schließgewichts-anordnung im Abstellbereich möglich, dann zusätzlichen Platzbedarf beachten: Lichte Durchgangsbreite + seitliche Überdeckungen + 500 mm)

* bei Tor ohne Schlupftür 200 mm
bei Tor mit Schlupftür 250 mm
bei Tor mit Taschenklappe 280 mm

Zusatzausstattungen

Rauchschutz-Schlupftür

1.000 x 2.000 mm ohne Schwelle nur für 1-flügelige
Rauchschutz-Schiebetore (Rd SKE 1).

Kombination mit T30- oder T90-Feuerschutz möglich.

Freilauffunktion (optional) bei Toren mit Normalsturz.

Normalsturz

Breite LD Höhe LD	2000	2250	2500	2750	3000	3250	3500	3750	4000	4150
4500										
4000										
3500	Grenzwerte möglicher Schlupftüreinbau									
3000										
2500										
2100										

Niedrigsturz

Breite LD Höhe LD	2000	2250	2500	2750	3000	3250	3500	3750	4000	4150
4500										
4000										
3500	Grenzwerte möglicher Schlupftüreinbau									
3000										
2500										
2100										

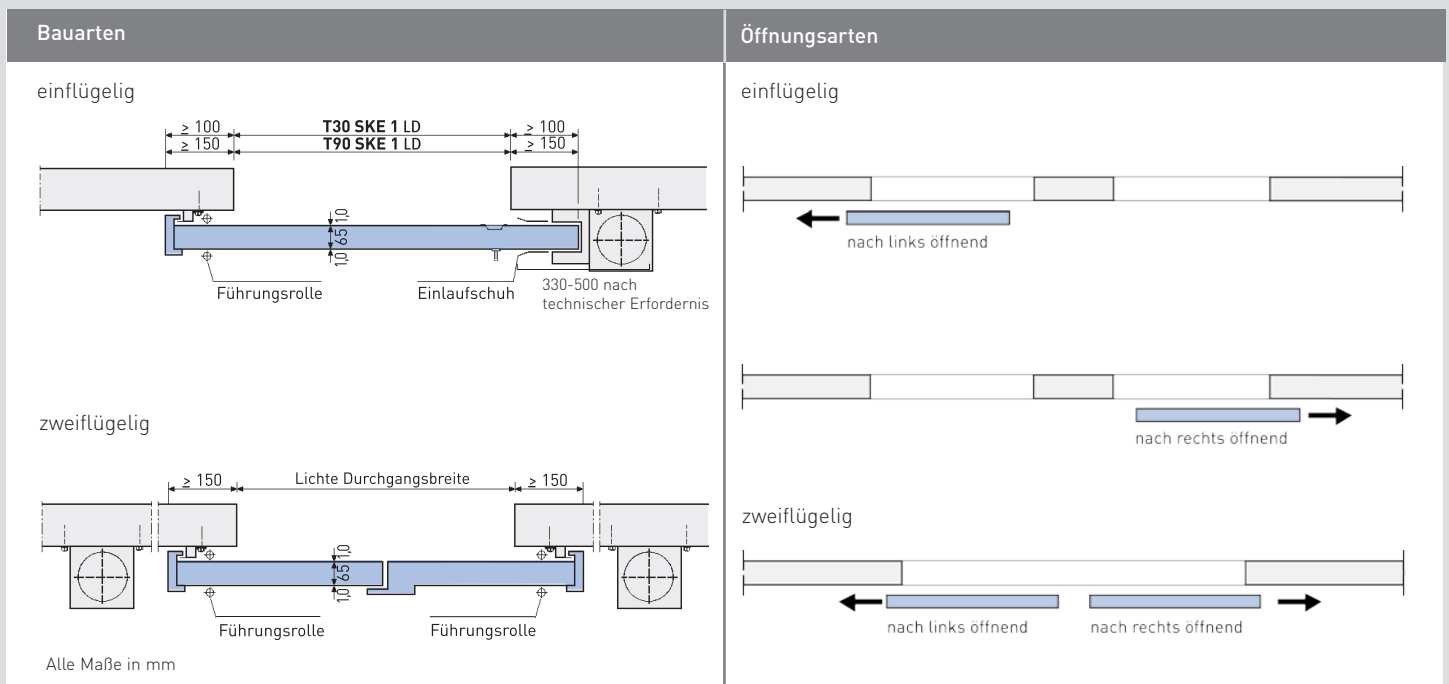
Einbauoptionen

Erforderliche Brandwände bzw. Mindestwanddicken

Torart Zulassung	T30 SKE 1 Z-6.20.2080			T90 SKE 1 Z-6.20.2079		T30 / T90 SKE 2 Z-6.20.2115		Rd SKE 1 / Rd SKE 2 (im Aufbau der geprüften Feuerschutz Tore)		
	Sturz- montage (Stahl- beton)	Deckenmontage/ stumpfer Einlauf		Sturz- und Deckenmontage				Sturzmontage (Stahlbeton)	Stumpfe Deckenmontage	Stumpfer Einlauf mit Blende
Torgroße ▶		≤ 4000 x 3000	> 4000 x 3000	≤ 3500 x 3000	> 3500 x 3000	≤ 3500 x 3000	> 3500 x 3000			
Wandart ▼										
Mauerwerk DIN 1053-1, Steifigkeitsklasse ≥ 12, Stahlbetonsturz	240 175*	115*	240	175*	240	175*	240	≥115	≥115	≥115
Beton DIN 1045-1, Festigkeitsklasse > C12/C15	140	100	140	140	140	140	140	≥100	≥100	≥100
Porenbeton-Block- oder -Plansteine DIN 4165 Teil 3, Festigkeitsklasse 4, Stahlbetonsturz im Öffnungs- und Abstellbereich	240*	115*	240*	175*	240*	200*	240*	≥115	≥115	≥115
Bewehrte Porenbetonplatten Festigkeitsklasse 4.4, Stahlbetonsturz im Öffnungs- und Abstellbereich	200*	100*	200*	175*	240*	175*	200*	≥100	≥100	≥100
Bekleidete Stahlstützen und -träger Feuerwiderstandsklasse F90A, nach DIN 4102-4	Entsprechend den statischen Erfordernissen					Entsprechend den statischen Erfordernissen		Entsprechend den statischen Erfordernissen		

* An Einlauf und Wanddichtung Durchschraubmontage
Alle Maße in mm

Rd-, T30- und T90-Schiebetore können auch an bekleideten Stahlstützen und/oder -trägern mindestens der Feuerwiderstandsklasse F90 (gemäß Zulassung) angebracht werden (bitte beachten Sie hierbei die besonderen Bedingungen für beplankte Stahlträger). Die Brandwände sind entsprechend der Allgemeinen Bauaufsichtlichen Zulassung auszuführen.



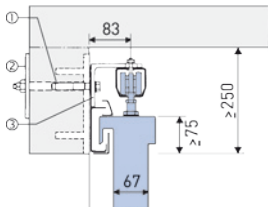
Planungshinweise

- Bitte die Forderungen der bauaufsichtlichen Zulassung an den Aufbau der Brandwände beachten.
- Seitlichen Platzbedarf zum Abstellen des Flügels bei geöffnetem Schiebetor (Abstellbereich) vorsehen, gegebenenfalls auch samt Schließgewicht mit Kasten.
- Ausreichenden Abstand eventuell vorgesehener Stützen, Verkleidungen oder sonstiger Aufbauten im Abstellbereich des Schiebetores berücksichtigen (für Toraufbau samt Handgriff und im Sturzbereich für Torzulaufbremse oder elektrischen Antrieb, ferner auch für Schlupftür mit Türschließer).
- Bei Mauerwerk und Porenbeton ist im Öffnungsbereich des Tores ein Betonsturz erforderlich. Bei Porenbeton ist zusätzlich auch im Abstellbereich ein Betonsturz erforderlich. Der Einlauf und die hintere Wanddichtung sind bei Porenbeton als Durchschraubmontage auszuführen.

Befestigungsarten und Platzbedarf

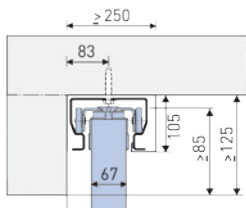
Befestigung

- bei Normalsturz
Typ N, Wandmontage

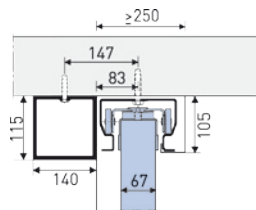


- ① **Dübelmontage**
mit zugelassenen Stahlspreizdübeln M10
- ② **Durchschraubmontage
im Abstellbereich**
mit Bauschrauben M12/M16
- ③ **Anschweißmontage**
auf vorab eingesetzten Ankerplatten

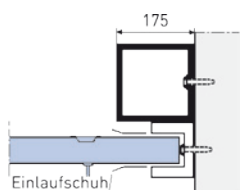
- bei Niedrigsturz
Typ 125, Deckenmontage



- bei stumpfer Deckenmontage
Typ 125, mit Sturzblende

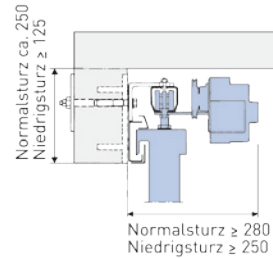


- bei stumpfer seitlicher Einlaufblende
nur bei einflügeligen Toren (Gegengewicht umgelenkt)

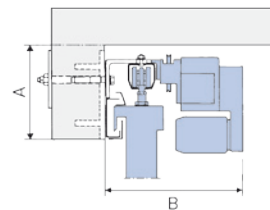


Platzbedarf im Sturzbereich

- mit Torzulaufbremse



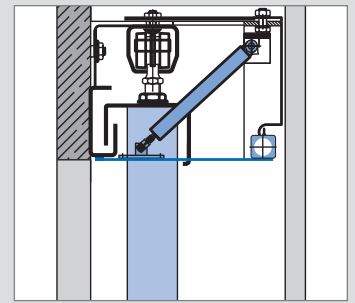
- mit elektrischem Antrieb



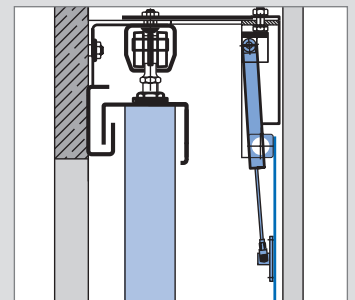
A	Torblattgewicht	≤ 1.500 kg
	Normalsturz	350 mm
	Niedrigsturz	125 mm
	Torblattgewicht	> 1.500 kg
	nur Normalsturz	400 mm

B	Normalsturz	≥ 380 mm
	Niedrigsturz	≥ 380 mm

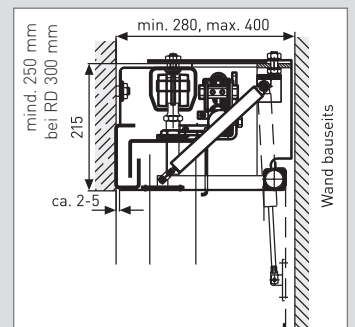
Deckenklappen



Deckenklappe geschlossen



Deckenklappe geöffnet

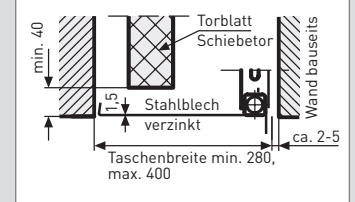
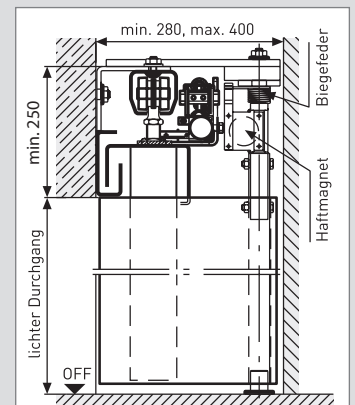
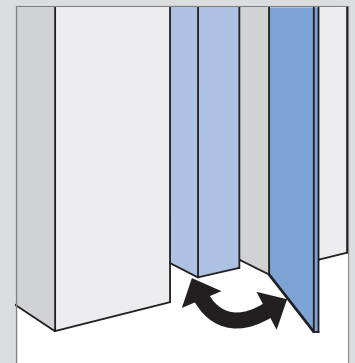


Deckenklappe zur Verblendung der Laufschiene

Die waagrecht abgehängte Deckenklappe wird an zwei Aufhängungspunkten mit Drehlagerung fixiert und durch zwei Haftmagnete in ihrer geschlossenen Stellung gehalten. Das Verschließen der Klappe erfolgt manuell. Der Öffnungsvorgang (über Schwerkraft) wird durch zwei Dämpfungszyylinder mit einer Ausfahrgeschwindigkeit von ca. 0,04 m/sec. gebremst ausgeführt.

- Deckenklappen für Torbreiten bis 8.500 mm:
 - 1-teilig bis 3.000 mm LD,
 - 2-teilig bis 6.000 mm LD,
 - 3-teilig bis 8.500 mm LD.
- Klappenbreite von 280 – 400 mm.
- Deckenklappe nur bei Normalsturz Sturzhöhe min. 280 mm möglich; in Kombination mit Rauchschutz Sturzhöhe min. 300 mm.
- 2.380 mm Mindesthöhe LD bei Ausführung mit Schlupftür
- Aufkleben von Kunststoff-/Furnierfolien bauseits möglich.
- Durch eine rein mechanische Zwangsläufigkeit bei der Abfolge des Öffnungsvorgangs bei Kombination Deckenklappe und Taschenklappe kann nur bei Novoferm auf die sonst erforderliche batteriegepufferte Sondersteuerung verzichtet werden.

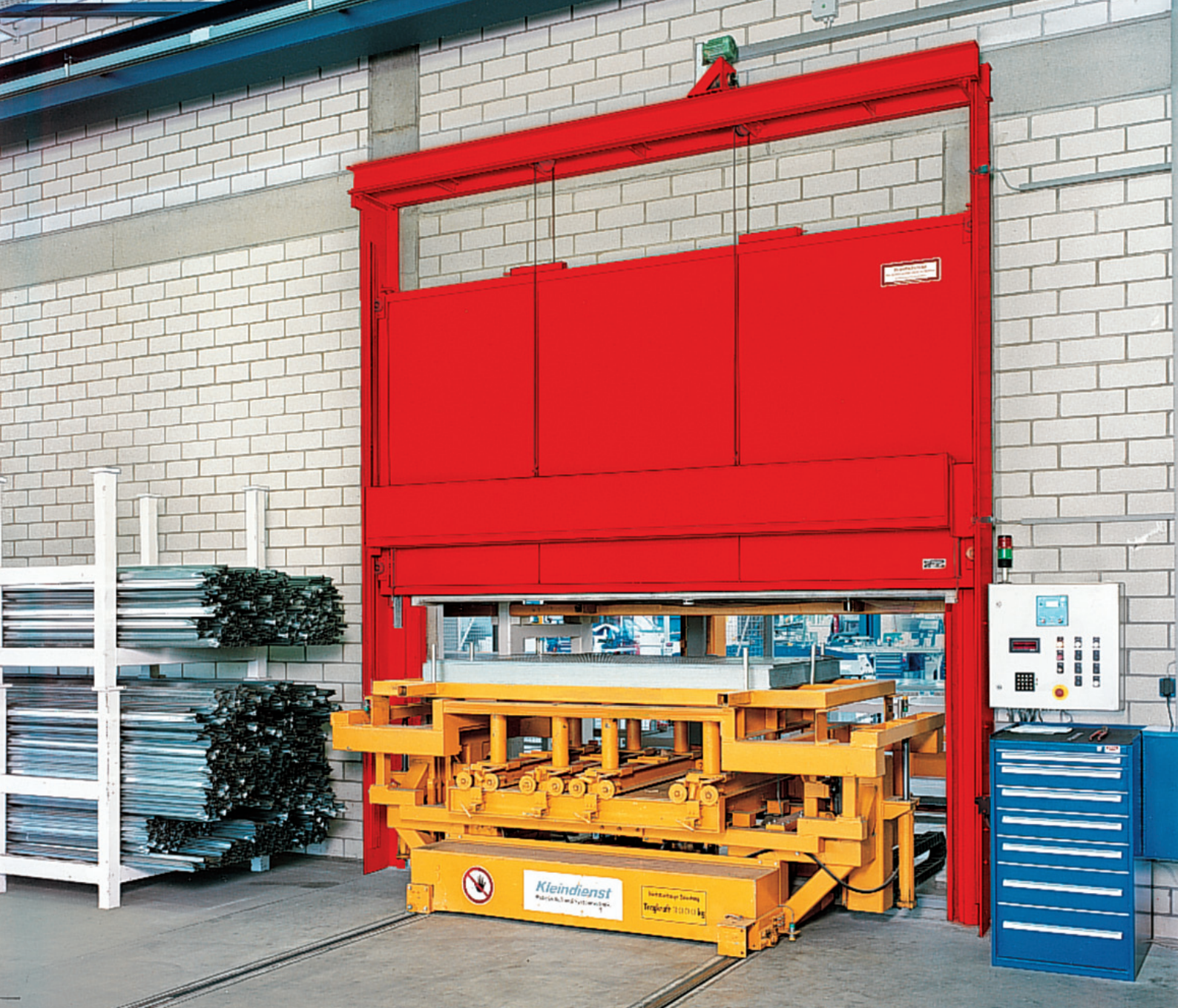
Taschenklappen



Taschenklappen zur Verblendung im Abstellbereich (Wandnische) und/oder im Einlaufbereich

Die senkrecht stehende Taschenklappe wird im oberen Bereich des Drehmechanismus mit einem Kugellager und im unteren Bereich mit einer Polyamidbuchse, zusammen mit einem auf den Boden gedübelten Lagerbolzen, statisch und dynamisch fixiert und durch Haftmagnete in ihrer geschlossenen Stellung gehalten. Das Verschließen der Klappe erfolgt manuell, das Öffnen des Zulaufraumes über Federmechanismus.

- Taschenklappen für Torhöhen bis 4.500 mm (größere nach Absprache).
- Klappenbreite von 280 – 400 mm.
- Taschenklappen bei Normalsturz Sturzhöhe min. 250 mm und bei Niedrigsturz Sturzhöhe min. 125 mm möglich.
- Aufkleben von Kunststoff-/Furnierfolien bauseits möglich.
- Für die Kombination Taschenklappe und Schiebeter wird nur ein stärkeres Netzgerät benötigt.



Feuerschutz-Hub- und Schiebeklappen

Novoform Feuerschutzklappen bringen praxisgerechte Sicherheit gerade bei speziellen Anforderungen im Materialfluss. Je nach Betriebsablauf und Platzverhältnissen realisieren wir Hub- oder Schiebeklappen. Beide Bauarten können planmäßig offen (im Brandfall schließend) oder planmäßig geschlossen (zur Passage von Fördergut öffnend) ausgeführt werden.

Vielfältige Einbaumöglichkeiten für ebenerdige Öffnungen wie auch Öffnungen mit Brüstung erhöhen die Flexibilität und ergeben vielgestaltige Abschottungsmöglichkeiten – auch für in beliebiger Höhe verlaufende Förderbahnen.

Typenübersicht



Feuerschutz-Hubklappe T90



Feuerschutz-Schiebeklappe T90

Einsatzbereich und Zulassung

im Zuge **bahngebundener Förderanlagen**, feuerbeständig nach DIN 4102, bauaufsichtlich zugelassen und güteüberwacht.

Begriff: Diese Feuerschutzabschlüsse sind selbstschließend und sollen den Durchtritt von Feuer durch Wandöffnungen verhindern.

Sie dürfen verwendet werden:

- als **planmäßig offener Abschluss** in der Grundstellung offenstehend und nur im Brandfall schließend
- als **planmäßig geschlossener Abschluss** in der Grundstellung geschlossen und jeweils zum Durchgang von Fördergut durch elektrischen Antrieb öffnend

Die Abschlüsse dürfen nur gemäß den Angaben des Zulassungsbescheides eingebaut werden. Eine sorgfältige Vorplanung ist deshalb notwendig.

Folgende **Voraussetzungen** müssen u.a. gegeben sein:

- Wände aus Mauerwerk DIN 1053, Klasse 12, Mörtelgruppe II, ≥ 240 mm dick, Beton DIN 1045, Klasse B15, ≥ 140 mm dick, Porenbeton-Block- bzw. Plansteinen DIN 4165, Festigkeitsklasse \geq PB4/PP4, 240 mm dick sowie aus bewehrten liegenden oder stehenden Porenbetonplatten DIN 4165, Festigkeitsklasse \geq P 4.4, 175 mm dick.
- Unterbrechung der Förderbahn im Bereich der Klappen.
- Konstruktion der Förderbahn so ausgelegt, dass Veränderungen im Bereich der Laufschienen und Führungen (Labyrinthdichtungen) nicht erforderlich sind.
- Abschlüsse grundsätzlich mit zugelassener Feststellanlage ausgestattet.
- Dabei ist durch geeignete Maßnahmen sicherzustellen, dass bei Ansprechen der Rauchmelder der Öffnungsbereich der Abschlüsse von Fördergut geräumt bzw. freigehalten wird. Der Schließvorgang der Abschlüsse darf durch Fördergut nicht behindert und die geschlossenen Abschlüsse dürfen durch Fördergut nicht beschädigt werden.
- Die Förderanlage muss im Bereich des Feuerschutzabschlusses so gesteuert sein, dass ein neues Fördergut erst in den Bereich des Abschlusses gelangen kann, wenn dieser Bereich selbst und der Abstellbereich hinter dem Abschluss frei sind. Für diese sogenannte Sicherheitsstrecke ist eine Überwachung der Förderanlage erforderlich.

Beim Ansprechen der Rauchschaltanlage durch Feuer bzw. Rauch oder Handauslösung ist ein Signal an die Förderanlage abzugeben. Daraufhin muss verhindert werden, dass ein neues Fördergut in den Abschlussbereich gelangt. Noch vorhandenes Fördergut muss – mit einer unabhängigen Stromversorgung (Notstromanlage) – umgehend aus dem Abschlussbereich geräumt werden. Durch ein Freimeldesignal der Förderanlage wird der Schließvorgang des Abschlusses eingeleitet. Mit einem zusätzlichen Signal der Anlage muss sichergestellt werden, dass eine erneute Förderung nur bei geöffnetem Abschluss möglich ist.

Elektrischer Antrieb

- erforderlich bei planmäßig geschlossener Klappe, die nur bei jedem Fördervorgang geöffnet werden soll.
 - empfohlen als zusätzliche Ausrüstung bei planmäßig offener Klappe mit behinderter Zugänglichkeit, zur Vermeidung von Zugerscheinungen, zur Lärmreduzierung aus Schallschutzgründen usw.
- Abschlüsse ohne Antrieb müssen nach jedem Schließvorgang manuell geöffnet werden.

Besondere Prüfungen

Feuerschutzabschlüsse für bahngebundene Förderanlagen können nur dann den Durchtritt von Feuer verhindern, wenn sie jederzeit voll funktionsfähig sind. Um dies zu gewährleisten, sind die Abschlüsse nach Einbau prüfen zu lassen und periodisch zu überwachen.

Abnahmeprüfung: Nach dem betriebsfertigen Einbau des Abschlusses am Verwendungsort ist dessen einwandfreie Funktion im Zusammenwirken mit der Feststellanlage und der Förderanlage durch einen Sachverständigen des Verbandes der Sachversicherer e.V., Köln, zu prüfen. Über die Abnahmeprüfung ist ein Abnahmeprotokoll anzufertigen, das an die Bauaufsichtsbehörde für die Bauakten weiterzuleiten ist.



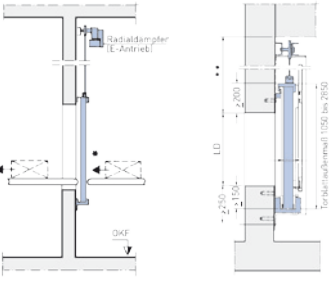
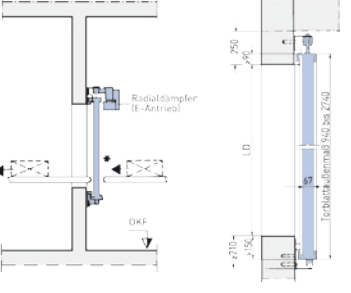
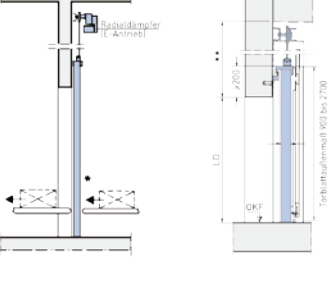
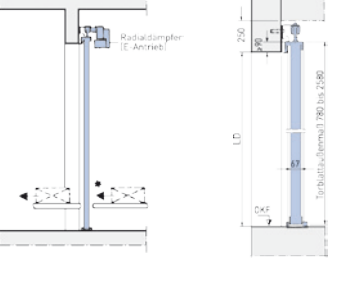
Periodische Überwachung der Anlage: Jeder Abschluss muss mindestens einmal monatlich vom Betreiber auf Betriebsbereitschaft überprüft werden. Der Betreiber ist ferner verpflichtet, jährlich eine Prüfung auf störungsfreie Arbeitsweise des Abschlusses im Zusammenwirken mit der Förderanlage und der Feststellanlage vorzunehmen oder vornehmen zu lassen. Diese Prüfungen sind von einer zertifizierten Fachkraft vorzunehmen. Ihre Ergebnisse sind in einem Prüfbuch zu vermerken.

Hinweis

Die Hub- und Schiebeklappen T90 dürfen auch als Feuerschutzabschlüsse außerhalb bahngebundener Förderanlagen verwendet werden. Eine Feststellanlage ist dabei nicht erforderlich, kann aber auf Wunsch eingebaut werden. Für den Einsatz von Feststellanlagen bei diesen Abschlüssen gelten dann die gleichen Bedingungen wie bei Feuerschutz-Schiebetoren.

Feuerschutz-Hub- und Schiebeklappen

aus Stahl, feuerbeständig, auch für Förderanlagen

		T90 FBH (Hubklappe)	T90 FBS (Schiebeklappe)
			
Charakteristik	einflügelig	•	•
	auch im Zuge bahngewebener Förderanlagen	o	o
	mit Feststallanlage	o	o
	planmäßig offen	o	o
	planmäßig geschlossen	o	o
	Zulassung	Nr. Z-6.6-1270	Nr. Z-6.6-1247
Beschreibung	Zugelassene Abmessungen (LD)	von 700 x 700 bis 2.500 x 2.500	von 700 x 700 bis 2.500 x 2.500
	Torblattdicke	ca. 67	ca. 67
	Elementgewicht	ca. 50 kg/m ²	ca. 50 kg/m ²
	Überdeckungsbreiten Das Torblatt muss die lichte Durchgangsöffnung überdecken:		
	• seitlich jeweils	≥ 200	-
	• am Sturz	≥ 200	≥ 90
	• an der Brüstung	≥ 150	≥ 150
	• an der Schließkante	-	≥ 200
	• an der Gegenseite	-	≥ 200
	Mindestwanddicken		
• Mauerwerk	≥ 240	≥ 240	
• Beton	≥ 140	≥ 140	
• Porenbeton-Block- bzw. Plansteine	≥ 240	≥ 240	
• bewehrte liegende oder stehende Porenbetonplatten	≥ 175	≥ 175	
Ausführungsart	Öffnung mit Brüstung		
	Öffnung ohne Brüstung		

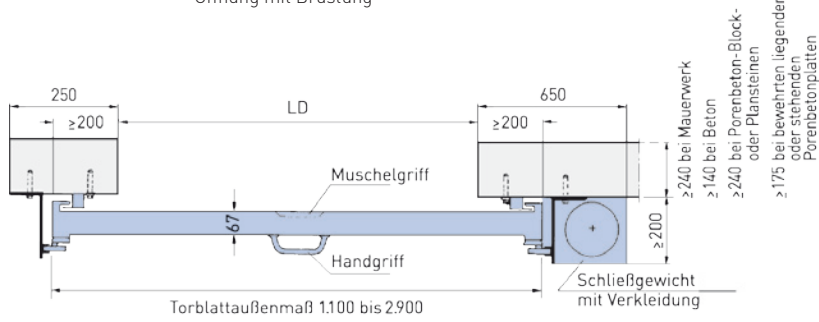
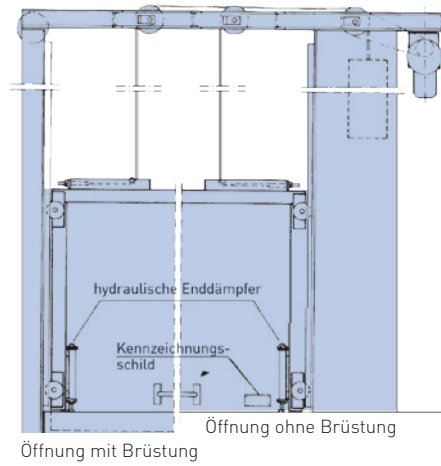
Alle Maße in mm,
LD = lichte Durchgangsmaß,
OKF = Oberkante Fertigfußboden

• als Serie o als Option - nicht erhältlich

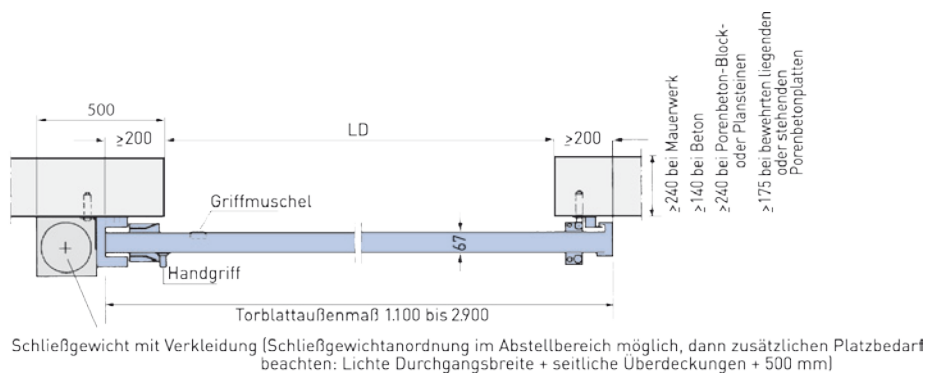
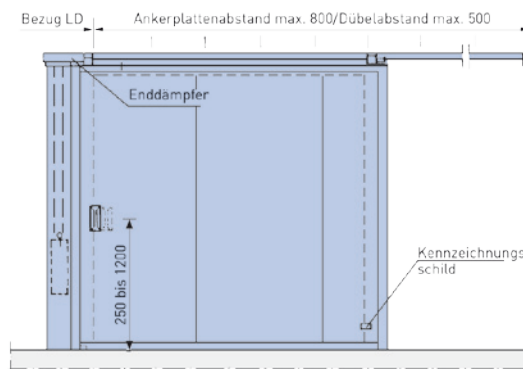
* Mindestabstand der Förderbänder 100 mm

** Abstellbereich der geöffneten Klappe ab UK Sturz
- mit Brüstung: Lichte Durchgangshöhe + 850
- ohne Brüstung: Lichte Durchgangshöhe + 700

Hubklappen



Schiebeklappen



Abstellbereich der geöffneten Klappe = lichte Durchgangsbreite + 450

Novoferm. Direkt vor Ort. Europaweit.

Die Novoferm Group ist einer der führenden europäischen Systemanbieter für Türen, Tore, Zargen und Antriebe. Wir bieten ein großes Produkt- und Leistungsspektrum für den privaten, gewerblichen und industriellen Einsatz. Alle unsere Produkte werden nach höchsten Qualitätsstandards auf dem neuesten Stand der Technik gefertigt. Dabei verbinden wir maximale Funktionalität mit innovativem Design. Wir produzieren an verschiedenen internationalen Standorten und sind durch unser flächendeckendes Vertriebsnetz immer für Sie vor Ort – in ganz Europa.

Ihr Novoferm Vertriebspartner

Novoferm Vertriebs GmbH
Schüttensteiner Straße 26
D-46419 Isselburg (Werth)
Tel.: (02850) 9 10 – 700
Fax: (02850) 9 10 – 646
E-Mail: vertrieb@novoferm.de
www.novoferm.de

Novoferm Vertriebs GmbH
Industriestraße 12
D-74336 Brackenheim
Tel.: (07135) 89 – 0
Fax: (07135) 89 – 249
E-Mail: industrieloesungen@novoferm.de
www.novoferm.de

