

**GEPRÜFT
NACH EUROPÄISCHER
NORM**

NovoPorta Premio

Die Türegeneration für alle Anforderungen.



Unsere Türegeneration für Europa. Eine für alle Anforderungen.

Die NovoPorta Premio ist die Stahltüren-Generation für Europa. Ihr ausgeprägter Varianten-Reichtum und die stets einheitliche Türoptik überzeugen vor allem im Objektbau. Mit ansprechendem Dickfalz und vielen anderen Designfeatures gibt sie selbst im Büro eine gute Figur ab.

Ob als T30- oder T90-Brandschutz-, Schallschutz-, Mehrzweck- oder Sicherheitstür – die Premio bietet alle Optionen. Mit ihrer hochwertig verkehrsweißen Pulvergrundierung, einer breiten Palette verfügbarer Farben und variantenreichen Designs, die bei Bedarf auch die Bänder integrieren, sieht sie immer hervorragend aus.

Dank der innovativen, geklebten Kasten-Deckel-Verbindung wirkt eine NovoPorta Premio nicht nur äußerst stabil und hochwertig: Sichtbare Schweißnähte gehören nun der Vergangenheit an.

Wir haben die Premio gezielt für den europäischen Markt entwickelt. Daher erfüllt sie bereits heute selbstverständlich die strengen deutschen Normen und Qualitätsmaßstäbe, vor allem aber auch die kommende europäische Produktnorm EN 16034.

Die große Vielfalt an optischen, konstruktiven und Montage-Vorteilen macht aus der NovoPorta Premio genau Ihre Tür – eben die Tür für alle Anforderungen.





Inhalt

Einleitung und Inhaltsverzeichnis	2-3
Technische Highlights	4-9
Umwelt / EPD	7
Wände und Hinterfüllungen	8-9
Designs	10-11
Sicherheitsausstattung	12-13
Schallschutzausstattung	14
Rauchschutzausstattung	15
Universal-Zargenprofil 2140B	16
Montage mit Schiebeankern	17
Falz-Schraubmontage	18-19
Trockenbau	20-21
Zargenvorteile Trockenbau	22-23
Feuerschutztür NovoPorta Premio T30	24
Technische Daten NovoPorta Premio T30	25
Feuerschutztür NovoPorta Premio T90	26
Technische Daten NovoPorta Premio T90	27
Mehrzwecktür NovoPorta Premio MZ	28
Technische Daten NovoPorta Premio MZ	29
Wandklappen NovoPorta Premio T30/T90	30
Technische Daten Wandklappen T30/T90	31
Maßübersicht	32
Zargen und Schwellen	33
Verglasungen	34-35
Übersicht zugelassener Hinterfüllungen	36-39





NovoPorta Premio – erste Wahl für den Objektbau

Wer die Wahl hat, entscheidet sich für NovoPorta Premio

Optimierte Fertigungsverfahren, konstruktive Weiterentwicklungen, härtere Prüfnormen – das Ergebnis ist die brandneue Türegeneration NovoPorta Premio. Diese universelle Stahltür bietet auf praktisch alle Anforderungen die passende Antwort.

Vom schnellen und bequemen Einbau bis zur variantenreichen Hinterfüllung verbindet die Premio viele Vorteile zu einem schlüssigen Gesamtpaket. Sie passt überall und ist auch für speziellere Einbauszenarien, z. B. als beschusssichere Variante, verfügbar.

Design und Dickfalz überzeugen

Mit 64 mm starkem und fühlbar steiferem Türblatt punktet die Premio nicht nur im Verborgenen. Ihr hochmodernes Design und der attraktive, konsequent bis zur T90-Variante ausgeführte Dickfalz ❶ verleihen ihr auch den nötigen Charme für das Bürorumfeld.

Funktion trifft Design – auch bei den Bändern

Ob vielfältige Auswahl oder große Spielräume bei der Gestaltung – unser Ansatz mit am Türblatt verschraubten Bändern ❷ bietet einfach mehr.

Schlankes Objekt-, robustes Standard- oder fein justierbares 3-D-Band (wahlweise in Stahl oder Edelstahl) machen die NovoPorta Premio zum echten „Schmuckstück“. Die riesige Palette verfügbarer Farben und Designs rundet dieses Bild ab.

Weniger ist mehr: Attraktiver durch verborgene Details

Dank ihrer ausgefeilten Konstruktion mit flächenbündigem Mittelanschlag kommen alle zweiflügeligen Premio-Türen bis hin zur hochkomplexen T90-Bauart ohne aufgesetzte Mittelsprosse aus. Ein echter Gewinn für die Optik. ❸

Gleiches gilt für Details wie z. B. barrierefreie Schwellenvarianten mit verdeckt eingebauten, absenkbaaren Bodendichtungen. Diese sind in einfacher oder – für besonders hohe Schallschutzanforderungen – auch in doppelter Ausführung perfekt zum Einbau in Flucht- und Rettungswege geeignet.

Eine Vielzahl verfügbarer Sonderausstattungen, Beschläge ❹ und Verriegelungsvarianten ermöglicht dabei die rechtskonforme und gleichzeitig optisch ansprechende Ausstattung jeder Premio.

Einheitliches Outfit im ganzen Objekt

Das Plattform-Konzept der NovoPorta Premio ermöglicht die Ausrüstung Ihres ganzen Objekts mit einer einzigen Türenserie – unabhängig von Leistungsmerkmalen und Ausstattungswünschen. Die Folge ist eine einheitliche Türoptik im gesamten Objekt.

Türblatt tauschen leicht gemacht

Ein weiterer Vorteil des Premio-Plattform-Konzepts: Muss beispielsweise ein Türblatt bei Nutzungsänderung von MZ auf T30 oder gar T90 geändert werden, so ist das bis zur BRM-Höhe von 2125 mm problemlos ausführbar. Identische Bänder sowie Anzahl und Einbaulage der Sicherungszapfen machen dies bei zur neuen Brandschutzklasse passender Zargenhinterfüllung auch ohne den Austausch der Zarge möglich.

Die neue NovoPorta Premio: Erste Wahl für jedes Objekt!

Attraktiv durch schlichtes Design – flächenbündiger Mittelanschlag mit integrierter Mittelsprosse



Ansprechendes Design bietet die NovoPorta Premio auch bei allen zweiflügeligen Modellen – bis hin zu den komplexen T90-Elementen.

Sauber im Standflügel integriert ist die Mittelsprosse mit flächenbündigem Mittelanschlag. Unabhängig von zusätzlichen Antipanikschlössern, Riegelkontakten oder elektrischen Türöffnern: Die Mittelsprosse korrespondiert zuverlässig mit praktisch jeder gewünschten Verriegelungsvariante.

Eine Tür, fünf Bänder, alle Optionen



1

Brandschutztüren haben Gewicht – nicht nur hinsichtlich ihrer Bedeutung für die Sicherheit, sondern auch mit Blick auf die Türflügel. Keine einfache Aufgabe für die Bänder, die die Türen trotzdem leichtgängig, attraktiv und aus Montagesicht fein justierbar halten sollen.



2



3



4

Fünf verschiedene Bandvarianten bietet Novoferm für die neuen Premio-Türen an:

Die ansprechenden, schlanken Premio-Objektbänder 1 aus Edelstahl bestechen durch besonders filigrane Optik. Sie werden grundsätzlich als 3-D-Bandvariante ausgeführt.

Wahlweise in Stahl oder Edelstahl sind die dreiteiligen Standardbänder 2 + 3 erhältlich. Diese sind montagefreundlich und leichtgängig durch Kugellagering.

Besonders fein lassen sich die hochwertigen 3-D-Bänder 4 justieren, die ebenfalls in Stahl- oder Edelstahlausführung lieferbar sind. Wie auch alle anderen Bänder werden sie generell mit dem Türblatt verschraubt. Im Falle eines Falles lassen sie sich auch auswechseln, ohne dass man gleich den kompletten Türflügel tauschen muss.

C5-Stresstest beweist Qualität – 200.000 Mal

Novoferm Qualität im Stresstest

Eine Feuerschutz- und/oder Rauchschutztür muss im Fall der Fälle einen sicheren Raumabschluss gewährleisten und den Durchtritt von Rauch oder Feuer verhindern. Dazu ist es zwingend notwendig, dass die Tür im Notfall bis in die Zarge schließt.

Um dies sicherzustellen, ist die „Dauerhaftigkeit der Selbstschließung“ nach DIN EN 1191 zu prüfen und nach DIN EN 14600 zu klassifizieren. Alle Türen der Premio-Baureihe wurden von unabhängigen Materialprüfanstalten als Einheit aus Türblatt, Zarge und Beschlägen in der anspruchsvollsten Kategorie C5 getestet.

Mindestens 200.000 Öffnungs- und Schließzyklen simulieren dabei im Zeitraffer eine rund 20-jährige Lebensdauer. Die Premio-Türen erfüllen nach dieser Dauerfunktionsprüfung selbstverständlich weiterhin alle Anforderungen an Spaltmaße und Dehnungsfugen – exakt, wie es die europäischen Prüfnormen für Brand (DIN EN 1634-1) und Rauchschutz (DIN EN 1634-3) vorgeben.

Die Klassifizierung erfolgt gemäß DIN EN 14600: Klasse	Testzyklen
C0	0
C1	500
C2	10.000
C3	50.000
C4	100.000
C5	200.000



Weiterdenken ist für uns gerade beim Thema zertifizierter Umweltschutz naheliegend – mit vielen Vorteilen für Architekten und Planer



Qualität ist immer nachhaltig

Deshalb beschränkt sich unser detaillierter Blick nicht nur auf die Bereiche hinter der eigenen Tür – wir richten ihn auch in die Zukunft und nehmen dabei, neben der Technik, insbesondere die Umwelt ins Visier. Das Ergebnis sind ausgetüftelte und umweltorientierte Produkte, die aus unseren fertigungsnah installierten Entwicklungsabteilungen in Brackenheim stammen.



Ausgezeichnete Produkte – auch unter Umweltaspekten

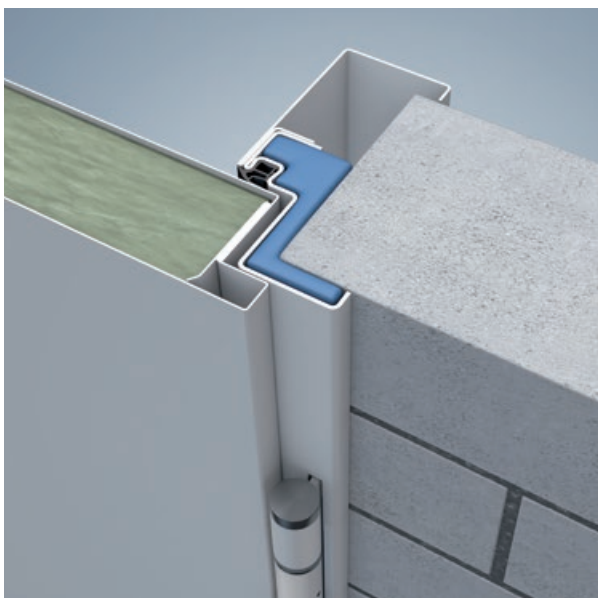
Viele unserer Produkte sind nachhaltig – darunter beispielsweise Multifunktions Türen aus Stahl, Rohrrahmen-türen aus Aluminium/Stahl, Feuerschutz-Schiebetore und Industrie-Rolltore. Von den Nachweisen, die wir durch die Auszeichnung mit EPD-Zertifikaten erbracht haben, profitiert nicht nur die Umwelt, sondern auch unsere Partner. Deshalb können Architekten und Planer diese Produkte in die ökologische Bewertung von Gebäuden über den gesamten Lebenszyklus hinweg einbeziehen – denn vom Institut Bauen und Umwelt e.V. wurde ihnen das Siegel „Blau-grüne Öko-Effizienz“ verliehen.





Öffnet die Augen für neue Ansichten

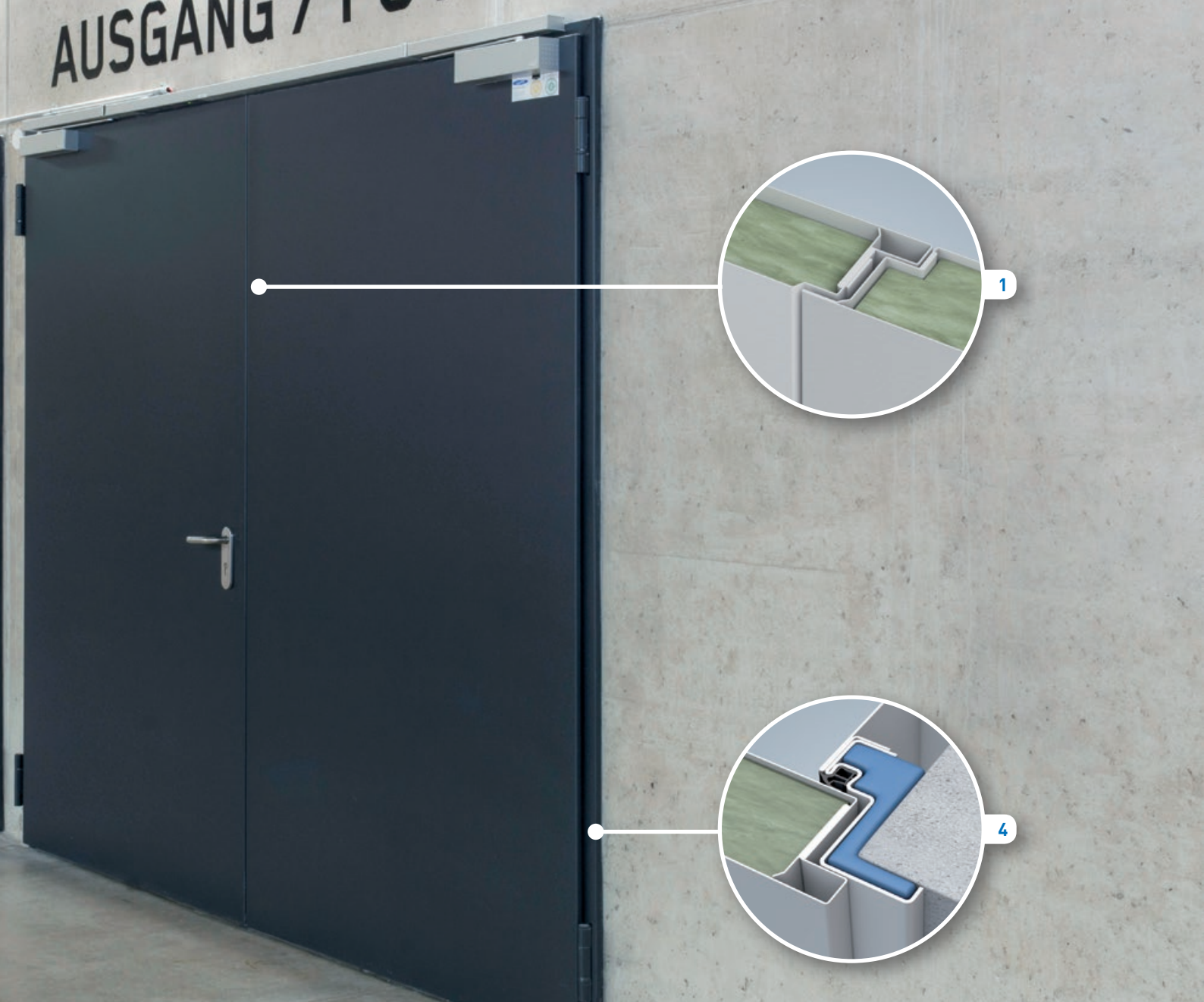
Die NovoPorta Premio vermittelt optische Konstanz im ganzen Objekt



Mit Dickfalz und flächenbündigem Mittelschlag **1** sind die Türen jederzeit salonfähig. Durch ihre wohnlige Ausstrahlung eignen sie sich nicht nur für den Objektbau, sondern auch für das Büroumfeld. Eine Vielzahl attraktiver Bandoptionen **2** und variantenreiche Designs bieten überdies ganz neue Gestaltungsmöglichkeiten.

Unabhängig von ihrer Funktion als Brandschutz-, Schallschutz-, Sicherheits- oder Mehrzwecktür können sämtliche Türen optisch gleich gestaltet werden. Diese ansprechende Türoptik zieht sich damit durch das gesamte Objekt, weshalb sich die Premio gerade im Objektbereich als besonders vorteilhaft erweist.

Mit Komponenten wie den attraktiven Beschlagsausstattungen **3**, aber auch mit RAL-Farben Ihrer Wahl und individuellen Designs lässt sich die Premio zudem veredeln. So entsteht eine stimmige Türeinheit, die von der universellen 2140B-Zarge **4** gestützt wird.



Öffnen, wenn es darauf ankommt



Automatisierte Türen

Da mit der NovoPorta Premio auch speziellere Ausführungen wie z. B. automatische Türen mit Drehflügelantrieb und Sicherheits-Sensorleisten möglich sind, ist sie gerade für das barrierefreie Bauen gemäß DIN 18040 sehr attraktiv.



Flucht- und Rettungstüren

In der EN 1125:2008 sowie der DIN EN 179 ist geregelt, wie Türen in Flucht- und Rettungswegen oder Notausgängen ausgestattet sein müssen. Ob Griffstange, Druckstange oder Funktionsschlösser, die NovoPorta Premio erfüllt auch hier alle Anforderungen.

Die Premio bringt Farbe ins Objekt

Türen sorgen für ein einladendes Entrée. Deshalb ist Novoferm schon bei der verkehrsweißen Pulvergrundierung ein hochwertiger Eindruck wichtig. Zusätzlich laden vielfältige Designvarianten und RAL-Farben nach Wahl dazu ein, weitere harmonische Akzente zu setzen, die einem Gebäude auch inhaltlich die unverwechselbare Note geben. Die Auswahldesigns können auf Innen- und Außenseiten oder auch je Türflügel unterschiedlich gewählt werden. Auf Wunsch werden sogar die Bänder im Türdesign koloriert.



Exklusives Aussehen mit ausgereifter Novoferm Technik – das ergibt mit Sicherheit stimmige Gesamtbilder, die den Betrachter beeindrucken. Türen können dadurch optisch in die Wand integriert werden, wobei die gestalterischen Möglichkeiten eine riesige Vielfalt bieten.

Diese Vielfalt besteht bei Novoferm aus Türblatt, Zargenoptik und den Bändern, die als Einheit oder jeweils unterschiedlich designed werden können. So entsteht im Zusammenspiel zwischen Optik und Sicherheit eine Perfektion, die in jeder Hinsicht beeindruckt.



Die hochwertige Novoferm Grundierung in Verkehrsweiß (RAL 9016) wirkt schon bei Lieferung sehr angenehm. Vielen Bauherren scheint sie optisch so ansprechend, dass in Einbausituationen, bei denen keine Korrosionsgefahr besteht, Verkehrsweiß die Farbe der Wahl ist.

Lichtecht und durch die matte oder hochglänzende Klarlackversiegelung äußerst kratzfest, können Sie die Premio vielfältig und attraktiv gestalten. Von industriellem Charme bis hin zu Räumen mit wohnlicher Atmosphäre: Die Außen- und Innenseite, die einzelnen Türflügel und sogar die Bänder lassen sich dabei mit individuellen Designs versehen.





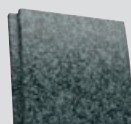
Für jedes Umfeld die passende Lösung: Wir führen eine große Anzahl attraktiver Auswahldesigns mit matter (M) oder hochglänzender (H) Klarlackversiegelung.



01-3004-M (H)



01-9016-M (H)



02-9005-M (H)



04-8001-M (H)



04-8007-M (H)



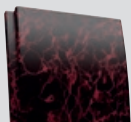
05-9016-M (H)



07-8001-M (H)



08-9016-M (H)



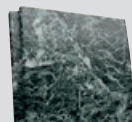
09-3004-M (H)



10-8001-M (H)



10-8004-M (H)



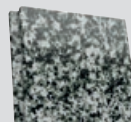
11-9016-M (H)



12-8023-M (H)



13-9016-M (H)



14-9016-M (H)



15-9016-M (H)



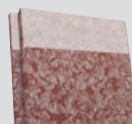
16-1037-M (H)



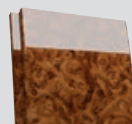
17-9016-M (H)



03-8001-H



03-8012-H



06-8001-H



06-8007-H

Auch individuelle Designlösungen sind möglich – fragen Sie uns!

Einladend schön – und ganz schön widerstandsfähig bis RC3

„Safety first“ – das bringt den Charakter der Premio mit einbruchhemmender Sicherheitsausstattung auf den Punkt. Dabei zeigt das perfekte Zusammenspiel von Sicherheit und Ästhetik, dass die NovoPorta Premio rundherum in Topform ist. Ob steigende Einbruchsraten, wachsende IT-Sicherheitsansprüche oder der unverzichtbare Feuer-, Rauch- oder Lärmschutz – mit der Premio sind Sie nicht nur im Objektbereich für alle Eventualitäten gerüstet.

Was hilft die stärkste Sicherheitstür, wenn der einfachere Weg direkt durch die Wand führt?

Die NovoPorta Premio gibt es deshalb sowohl ein- als auch zweiflügelig mit einbruchhemmender RC2- und RC3-Sicherheitsausstattung – nicht nur geprüft und zugelassen für die üblichen Mauerwerks-, Beton- und Porenbetonwände, sondern bis zu RC3 auch für den Einbau in Einbruchschutz-Ständerwerkswände.

Großer Vorteil dabei: Die Tür ist genauso stabil wie das „Drumherum“.

Damit hält die Premio auch mit Blick auf die Wand, was die Einbruchschutzklasse definiert: Von der Bandbolzen-Auszugssicherung über den Sicherheitsbeschlag mit Zylinderabdeckung, den aufbohrgeschützten Profilylinder bis hin zu den Schraubensicherungen mit Einschlagsternen – alles ist für den schnellen Einbau in Einbruchschutz-Montagewände geeignet. Und was man davon sieht, schaut auch noch sehr gut aus.



NEU!

Durchwurfhemmende Verglasung für RC2-Sicherheitstüren

Die Verwendung durchwurfhemmender Gläser nach EN 356 ist bei RC2-Türen Standard. Optional kann jedoch jede NovoPorta Premio-Tür, auch in T30- und T90-Ausführung, mit durchwurfhemmendem Sonderglas der Kategorie P4A ausgestattet werden – mehr gefühlte Sicherheit inklusive.

Zusätzlich wird dann auch die Glashalteleiste gegen Abschrauben oder Aushebeln gesichert.



Auf Biegen und Brechen – die Premio wahrt auch im Härtetest die Form

Eine Klasse für sich ist die Premio auch bei den Sicherheitsklassen, die definieren, wie das Standhalten unter welchen Umständen auszusehen hat. Die aktuellen europäischen Normen für den Einbruchschutz gelten seit dem Jahr 2011 und sind in die Klassen RC1 – RC6 gegliedert. Diese Sicherheitsklassen basieren auf folgendem Verfahren: Ein fiktiver Einbrecher analysiert die Türpläne auf mögliche Schwachstellen, beginnt er mit dem Aufbrechen, läuft die Zeit. Je höher dabei die RC-Klasse, desto leistungsfähiger das Werkzeug, das eingesetzt werden darf.

Widerstandsklasse RC3 (WK3)

Widerstandszeit 5 Minuten*

Ein Einbrecher nimmt zwei Schraubendreher, verschiedene Handwerkzeuge (kleiner Hammer, mechanischer Bohrer etc.) sowie einen Kuhfuß zu Hilfe, um sich durch die stärkere Hebelwirkung leichteren Zugang zu verschaffen. Mit dem Bohrwerkzeug können z. B. anfällige Schließvorrichtungen angegriffen werden.

Beim Prüfverfahren wird zusätzlich zum Werkzeugsatz A2 (u. a. Schraubendreher, Zange, Säge, Keile) weiteres, noch leistungsfähigeres Werkzeug verwendet: der Werkzeugsatz A3. So sind z. B. ein Kuhfuß zum Hebeln, ein zweiter Schraubendreher, ein kleiner Hammer und ein mechanischer Bohrer zulässig.



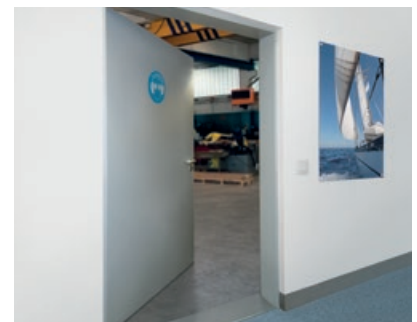
* Die angegebene Zeit gibt die reine Bearbeitungszeit der Türen wieder. Die Zeitmessung erfolgt erst ab dem Moment, in dem das erste Werkzeug angesetzt wird. Mit steigender Widerstandsklasse wird a.) die erforderliche Widerstandszeit verlängert und b.) die erlaubten Werkzeugsätze immer leistungsfähiger.

Mit effektiver Schalldämmung mehr Lebens- und Arbeitsqualität in Gebäuden

Lärm stört, lenkt ab und mindert neben dem Wohlbefinden auch die Leistungsfähigkeit. Deswegen gehört der Schutz vor Umgebungslärm zu den wichtigsten Anforderungen und Qualitätsmerkmalen im Bauwesen. Gerade die Schallübertragung aus Nachbarräumen im hörbaren Frequenzbereich von 16 Hz bis 16.000 Hz lässt sich effizient mindern. Das menschliche Ohr empfindet eine Verringerung des Schallpegels um 10 dB(A) als Halbierung der Lautstärke. Mit bis zu 40 dB $R_{w,P}$ spielt die Premio auch im Bereich Schallschutz ihre Klasse aus und entspricht nach DIN 4109 der Schallschutzklasse 2.

Raum ist nicht gleich Raum, Tür nicht gleich Tür – daher regelt die DIN 4109 die Anforderungen an den Schallschutz in Abhängigkeit von Außenlärmpegel und Raumnutzung. Sie ist in allen Landesbauordnungen verankert und damit geltendes Baurecht. Alle hier definierten Mindestanforderungen müssen vom Auftragnehmer auch ohne besondere Erwähnung erfüllt werden. Je nach Bauvorhaben kann ein Bauherr jedoch auch höhere Anforderungen an den Schallschutz stellen. Umso besser, dass die Premio bereits im Standard beeindruckende Schalldämmwerte mitbringt.

Die Schalldämmung eines Bauteils setzt sich aus einer Vielzahl von Einflussgrößen zusammen. Das Türelement ist dabei eine Einheit, die sich aus vielen einzelnen Bestandteilen wie Zarge, Türblatt, Dichtungen, Füllungen, Beschläge etc. zusammensetzt. In Summe betrachtet darf deshalb keines dieser Elemente Defizite aufweisen, da sonst das Erreichen eines hohen Schalldämmwertes unmöglich ist. Auch die Schallübertragung durch angrenzende Bauteile wie Wände, Decken und Böden muss gemäß DIN EN ISO 140 berücksichtigt werden.



Bei der NovoPorta Premio mit Schallschutzausstattung sind alle Elemente des Türsystems (Türblatt, Zarge und hochwertige Dichtungen) speziell aufeinander abgestimmt.

Mit bis zu 40 dB $R_{w,P}$ reduziert eine Premio mit nur einer absenkbaren, schwellenlosen Bodendichtung nachweislich die empfundene Geräuschbelastung in Gebäuden.

Da ein Prüfinstitut das Schalldämmmaß unter Laborbedingungen ermittelt, wird üblicherweise zur Anpassung an die reale Bausituation ein Vorhaltemaß von 5 dB berücksichtigt.



Rauchschutz rettet Leben

Wenn bei Brandkatastrophen Opfer zu beklagen sind, ist dies in der Regel die Folge starker Raumentwicklung. Giftige Rauchgase steigern die Gefahr zu ersticken gegenüber dem Verbrennen um ein Vielfaches. Bereits ein Kohlenmonoxidanteil von 0,8% in der Raumluft kann zum plötzlichen Tod führen. Es kommt daher darauf an, den Rauch frühzeitig einzudämmen, das Verbreiten über Flure oder Treppenträume zu verhindern und Räume rauchdicht abzuschotten.

Rauchschutzsysteme mit Türen der Premio-Generation schützen wirksam vor gefährlichem Rauch. Da europäische Normen zunehmend Bedeutung erlangen, sind Premio-Rauchschutztüren bereits heute nicht nur nach DIN 18095 geprüft, sondern nach der europäischen EN 1634-3.



Die Prüfung von Stahltüren mit Zusatzausstattung kann nach EN 1634-3 bei Raumtemperatur als dichtschließende oder bei einer Temperatur von 200 °C als Rauchschutztüren erfolgen. Letzteres entspricht der aktuell noch gültigen deutschen Norm DIN 18095.

Selbst bei hohen Temperaturen und der damit einhergehenden Beanspruchung der Türelemente halten Premio-Türen dicht.

Bereits in der Standard-Ausstattung wird eine Premio-Rauchschutztür immer mit Obentürschließer, speziellen Dichtungssystemen incl. einer absenkbaren rauchdichten Bodendichtung (RS1) oder auf Wunsch einer Höckerschwelle (RS2) geliefert. Optional ist auch eine Auswahl geprüfter Verglasungsvarianten erhältlich.



Rauchmelder, z. B. in Kombination mit Feststellanlagen, müssen im Ernstfall auslösen. Dafür haftet der Betreiber einer Rauch- und Feuerschutztür (sog. Brandabschluss). Um hohe Sach- und Personenschäden zu vermeiden – gerade auch mit Blick auf von außen nicht erkennbare Schäden –, ist die regelmäßige Wartung nach DIN 14677 vorgeschrieben. Durchgeführt werden darf diese ausschließlich durch qualifiziertes Fachpersonal, z. B. die Novoform Service-Mannschaft.

Das Universal-Zargenprofil 2140B: eines für alle Montagefälle

Die Eckzarge ist normal, das ergänzende, nicht zu hinterfüllende Universalprofil dagegen speziell. Zusammen ergibt diese clevere Kombination aus Vorder- und Gegenschale eine zweiteilige Umfassungszarge 2140B. Und die hat es in sich, denn auch bereits verbaute Eckzargen können nachträglich mit der Gegenschale ergänzt – oder besser: veredelt – werden.

Weitere Vorteile: Gemäß Zulassung muss immer nur die Zargenvorderschale hinterfüllt werden – die Gegenschale kann leer bleiben. Dabei erleichtern verschiedene Verfahren zur Hinterfüllung die Montage ebenso wie die für praktisch alle Wandarten (s. Bilder) verfügbaren Montagesets.

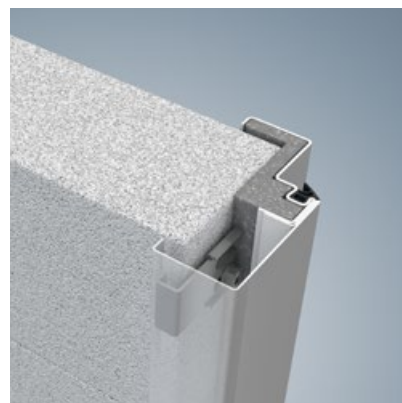
Selbstverständlich ist die NovoPorta Premio zusammen mit dem Universal-Zargenprofil 2140B als Komplettsystem zugelassen – mit Rauch-, Schall- und Brandschutz- (T30 bzw. T90) sowie einbruchhemmender Ausstattung.



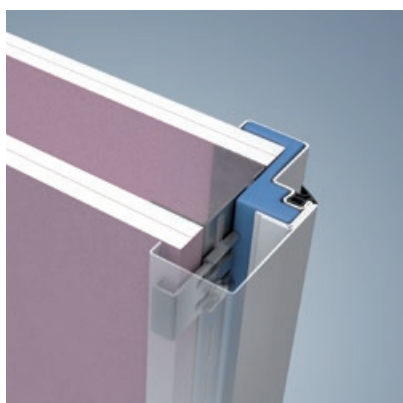
Sichtmauerwerk



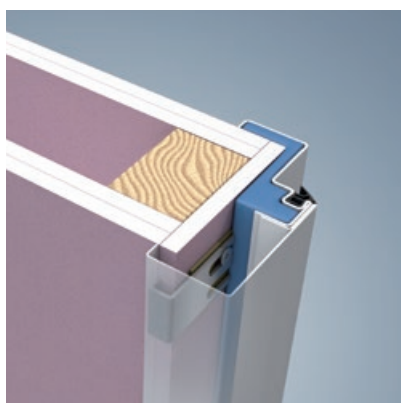
Sichtbeton



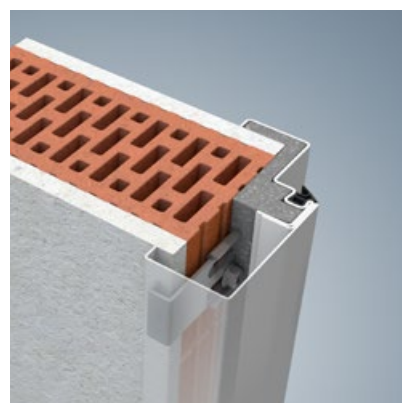
Porenbeton



Montagewand F60-A



Montagewand F60-B



Mauerwerk verputzt

Mit dem Zargenprofil 2140B realisieren Sie praktisch jede Idee, denn es sieht nicht nur bestechend gut aus: Mit den verfügbaren Montagesets für alle Wandarten lässt es sich auch

schnell fixieren und sauber hinterfüllen. Je nach Montageteam und Einbausituation auf der Baustelle bieten sich ganz flexibel mehrere zugelassene Arten der Hinterfüllung an.

Durch die raffinierte Kombination von Vorder- und Gegenschale geht die Montage stets beeindruckend schnell und sauber von der Hand.



Schnell montiert mit Schiebeankern:



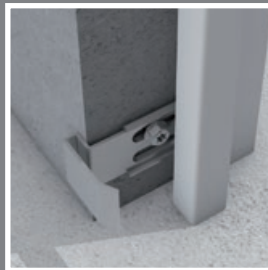
Nur 10 Schrauben nötig

An zehn werkseitig vorbereiteten Befestigungspunkten wird die Zarge zulassungsgerecht befestigt. Das Beste: Eine einzige Dübelschraube pro Befestigungspunkt gibt bereits die erforderliche Stabilität und Festigkeit.



Immer richtig positioniert

Bereits beim Festschrauben der Zarge an den mitgelieferten Eckzargen-Adaptern wird der Schiebe-Gegenadapter einfach bis auf Anschlag an der Wand mit aufgeschoben. Ganz nebenbei erhalten Sie so die optimale Position zur Befestigung der speziellen 2140B Gegenzarge.



Gegenadapter nur, wo wirklich nötig

Für die Montage der Gegenzarge sind lediglich sechs Schiebe-Gegenadapter erforderlich. Der untere Anker wird dabei verlängert, um die Zarge gerade im anstoßgefährdeten Bodenbereich abzustützen. Optimal: Für die beiden oberen Befestigungspunkte sind keine Gegenadapter nötig.



Flexibilität bei der Hinterfüllung

Nur die Eckzargen-Vorderschale muss zulassungsgerecht hinterfüllt werden. Bei T30 beispielsweise auch mit loser Mineralwolle* oder Novoferm Brandschutzschaum. Die Gegenzarge muss laut Zulassung nicht hinterfüllt werden.



Gegenzarge nur aufschieben und unsichtbar fixieren

Kein umständliches Ausrichten mehr: Einfach Gegenzarge leicht schräg von oben über den untersten Gegenadapter und dann auf Anschlag schieben, mit den mitgelieferten Bohrschrauben an den vorbereiteten Löchern in der Zargennut verschrauben, fertig. Zum Schluss Dichtungsprofil in die Zargennut einlegen.



Tipp: Die Novoferm Montagevideos
Mehr Details zum Zargenprofil 2140B:
www.youtube.de/Novofermvideos oder
folgen Sie dem QR-Code links.

* Mindestdichte 40 kg/m³,
Schmelzpunkt > 1.000°C,
Baustoffklasse A1 bzw.
Euroklasse A1

**Lieferbar für Mauerwerk und Beton
bis zu einer Wanddicke von 300 mm.
Ganz neu: Jetzt auch für Porenbeton
bei T30 verfügbar (als Hinterfüllung
nur Mörtel zulässig).**



Die Premio-Generation punktet auch bei der Montage: Mit nur einer Schraube pro Befestigungspunkt!

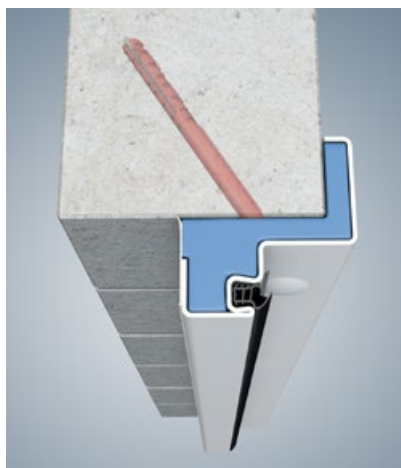
Ob mit normaler Eckzarge oder als zweiteilige Umfassungszarge 2140B: Die Novoferm Falz-Schraubmontage ist das schnelle und saubere Verfahren zur attraktiven Montage von Zargen.

Das Geniale dabei: Lediglich eine Schraube pro Befestigungspunkt genügt, um maximale Stabilität zu garantieren. Da nur die Hälfte der Schrauben erforderlich ist, geht die Montage erheblich schneller.

Dazuhin sieht das auch sehr gut aus, denn die im Zargenfalz verdeckten Bohrlöcher sind mit überstreichbaren Abdeckkappen versehen und bei geschlossener Tür absolut unsichtbar.

Das Verfahren ist bauaufsichtlich zugelassen für T30 -, T90-, Rauchschutz- oder Mehrzwecktüren sowie für Türen mit einbruchhemmender Ausstattung. Es ist verwendbar an Sichtbeton- und Sichtmauerwerkswänden (bei T30 auch verputzt), aber auch an Gipskarton-Montagewänden mit Holzständern der Kategorie F60-B oder höher. Sollte der Fertigfußboden bereits verlegt sein, kann der Bodeneinstand der Eckzarge direkt vor Ort gekürzt werden.

Verdeckt verschraubt, flink hinterfüllt



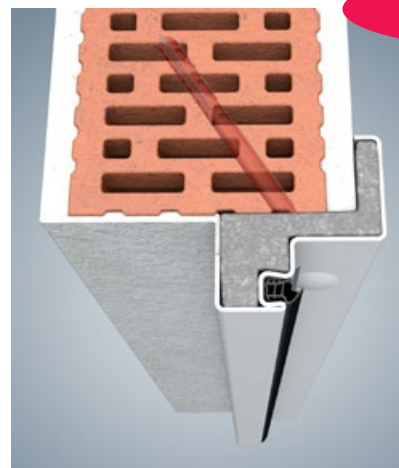
T30, MZ

Mit original **Novoform Brandschutzschaum** schnell, sauber und stabil hinterfüllen. Perfekt für Sichtmauerwerk und Sichtbeton.



T30, MZ

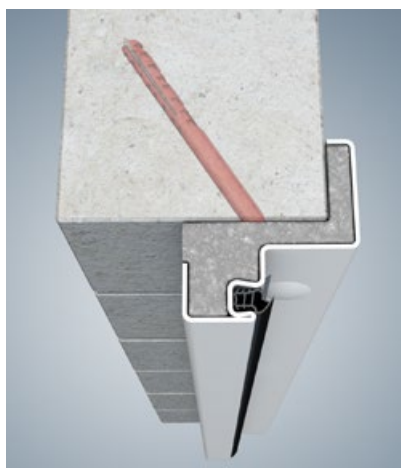
Nur im Falzbereich erforderlich: **Lose Mineralwolle** garantiert trockene und schnelle Zargenhinterfüllung auch dort, wo besondere Sauberkeit gefragt ist.



NEU!

T30, MZ

Jetzt auch Falz-Schraubmontage für verputzte Mauerwerks- und Betonwände verfügbar. Zugelassene Hinterfüllung: **Mörtel**.



T90

Stahltüren mit T90-Zulassung bieten ein besonders hohes Maß an Sicherheit. Feuerbeständigkeit bedeutet jedoch auch erhöhtes Gewicht des Türblatts, die Ansprüche an Stabilität und Festigkeit der Zarge steigen. Für maximale Stabilität und schnelle Montage empfehlen wir die Falz-Schraubmontage mit klassischer **Mörtel-Hinterfüllung** – natürlich mit T90-Zulassung.

Zarge direkt am Einbauort kürzen



Es kommt regelmäßig vor, dass sich eine richtig gelieferte Zarge am Einbauort als zu lang erweist, z. B. weil dort der Fußboden bereits eingebracht wurde. Die Folge: Die Zarge muss gekürzt werden.

Bei Premio-Eckzargen ist das gleich vor Ort möglich und sogar bauaufsichtlich zugelassen.

Durch einen zusätzlichen Befestigungspunkt unten an der Zarge lässt sich diese jederzeit kürzen und dann richtig und vorschriftsmäßig auch ohne Bodeneinstand montieren.



© pavel209 - Fotolia.com

Die ideale Trockenbaulösung – die NovoPorta Premio T30 mit einfach hinterfüllbarem Zargenprofil 2140B

Leichtbauständerwände der Kategorie F60-A und F90-A sind als schnell, sauber und flexibel zu montierende Brandschutzlösung im Innenausbau bewährt. Mit dem Türsystem NovoPorta Premio T30, speziell für Montagewände, sind Türen und Zargen genauso schnell, einfach und sauber montiert. Das System besteht aus der attraktiven, hochwertig ausgestatteten NovoPorta Premio Stahltür und dem zweiteiligen Zargenprofil 2140B.

Ein wesentlicher Vorteil sind die zugelassenen Zargenhinterfüllungen mit Novoform Brandschutzschaum und loser Mineralwolle*. Laut Zulassung muss dabei nur der Falzbereich der Vorderschale hinterfüllt werden, während die spezielle 2140B-Gegenschale frei bleiben kann. Die erforderliche Mineralwolle ist meist bereits am Einbauort vorhanden. Klassisch mit Gipskartonstreifen hinterfüllt, darf das Zargenprofil 2140B auch für Premio-Varianten mit T90-Zulassung verwendet werden.

Das komplette System ist geprüft nach EN 1634 und bauaufsichtlich zugelassen nach DIN 4102. Es erfüllt zudem die Anforderungen der kommenden europäischen Produktnorm EN 16034.

Viele Standardgrößen und Maulweiten sind in T30 und T30/ Rauchdicht ab Lager verfügbar, ebenso die speziellen Montagesets für F60-A-/F90-A-Wände. Mit den praktischen Schiebeankeuern und selbstschneidenden Schrauben für UA-Profile verkürzen sie die Montagezeit messbar.

* Mindestdichte 40 kg/m³, Schmelzpunkt > 1.000 °C, Baustoffklasse A1 bzw. Euroklasse A1

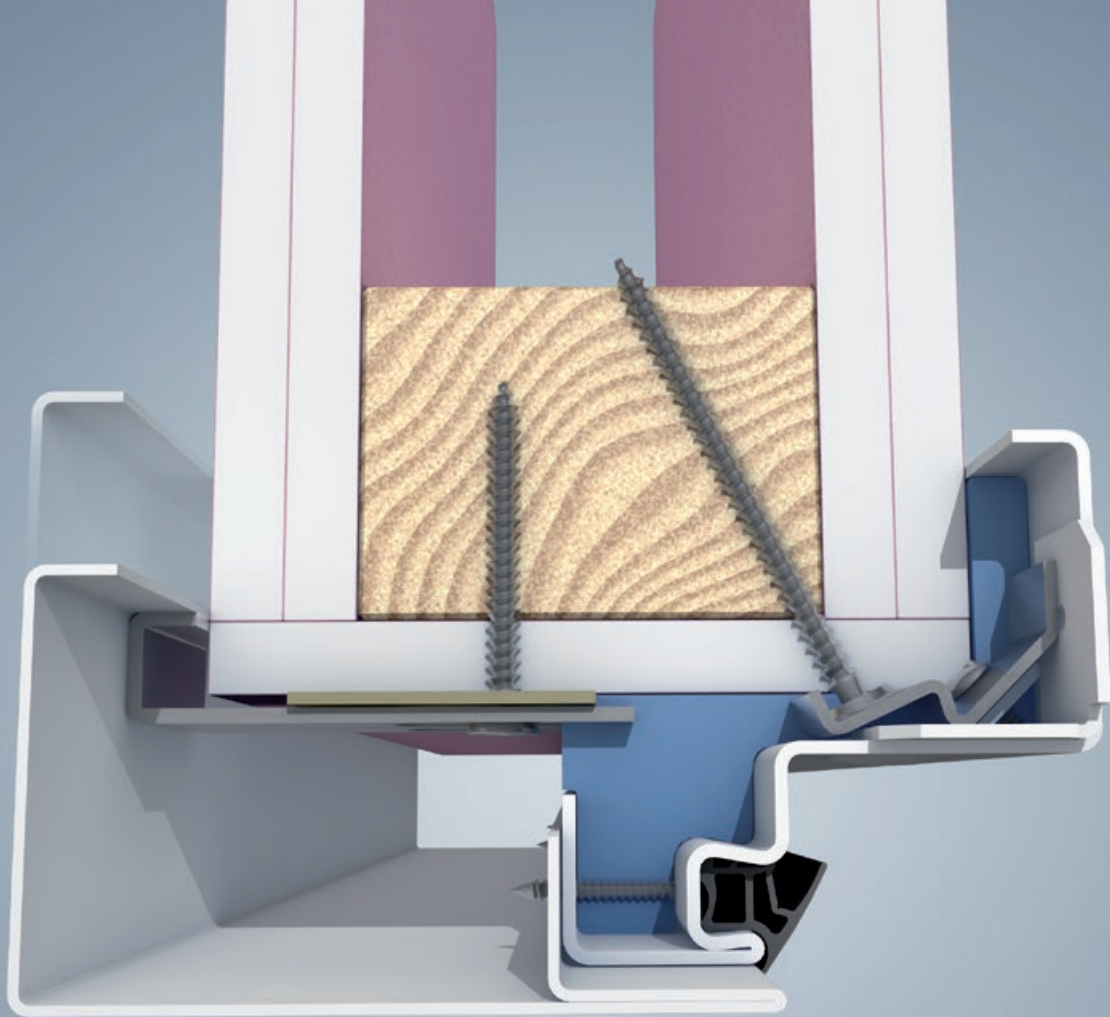
Zargenhinterfüllung mit handelsüblicher Mineralwolle

- Mineralfaser-Dämmstoff, Rohdichte $\geq 40 \text{ kg/m}^3$, Schmelzpunkt $> 1.000 \text{ °C}$, Baustoffklasse A1 bzw. Euroklasse A1
- Die erforderliche Mineralwolle – als lose Wolle oder in Streifenform – lässt sich problemlos über den Fachhandel beziehen
- Kostengünstig und verarbeiterfreundlich, da leicht zu transportieren, geringe Rüstzeiten, sauber und schnell zu verarbeiten
- Zeitsparend, da mit loser Mineralwolle nur der Falzbereich im Vorderteil der 2140B-Zarge hinterfüllt wird, während der hintere Teil leer bleiben kann
- Geprüft nach EN 1634 und bauaufsichtlich zugelassen nach DIN 4102



Hinterfüllung mit Brandschutzschaum

- Nur mit Novoferm 1K-Brandschutz-Pistolenschaum (Es dürfen keine anderen freiverkäuflichen Schäume verwendet werden!)
- Reduziert erheblich die Lärmemission beim Schließen der Türen
- Kostengünstig und verarbeiterfreundlich, da leicht zu transportieren, geringe Rüstzeiten, sauber und schnell zu verarbeiten
- Zeitsparend, da mit Brandschutzschaum nur der Falzbereich im Vorderteil der 2140B-Zarge hinterfüllt wird, während der hintere Teil leer bleiben kann. (Überstehender Schaum wird durch Hinterteil verdeckt und muss daher nicht abgeschnitten bzw. entfernt werden.)
- Kostengünstig, da die Ergiebigkeit ca. 12 lfdm. pro Dose Brandschutzschaum beträgt – somit steht für mindestens zwei einflügelige Türelemente ausreichend Schaum zur Verfügung
- Geprüft nach EN 1634 und bauaufsichtlich zugelassen nach DIN 4102



Wer Holz mag, wird die NovoPorta Premio lieben

Schreiner und umweltbewusste Bauherren arbeiten gerne mit Holz als nachwachsendem Rohstoff. Ihre Werkzeuge sind darauf und nicht auf den Umgang mit Metall ausgerichtet.

Bei der Konstruktion der NovoPorta Premio war uns daher wichtig, dass das einfache und schnelle Falz-Schraubverfahren des 2140B-Zargenprofils auch zur Montage an Holzständerwänden verwendet werden darf.

Die T30-Premio-Zulassung des DIBt beinhaltet nun F60-B-/F90-B-Montagewände mit Holzständern sowie eine Vielzahl weiterer bekleideter Holzstützen und -träger (mindestens F60-B gemäß den allg. bauaufsichtlichen Prüfzeugnissen).

Sie haben die Wahl – wir bieten Ihnen alles für schnelle und saubere Arbeit!

Wer nur die Hälfte hinterfüllen muss, kann doppelt so schnell arbeiten – vor allem dann, wenn sogar das Material flexibel wählbar ist. Da beim T30-Zargenprofil 2140B die Gegenschale komplett frei bleiben kann, hinterfüllen Sie den Falzbereich der Vorderschale z. B. mit loser Mineralwolle. Die ist als beliebtes Füllmaterial von F60-A-/F90-A-Wänden am Einbauort meist schon vorhanden. Die Details im Überblick:



Novoform Brandschutzschaum

Erst die Vorderschale montieren, den zugelassenen Novoform Brandschutzschaum schnell und sauber einspritzen, dann die Gegenschale montieren. So lässt sich effizient arbeiten, denn eine Dose Schaum reicht für zwei bis drei Zargen.



Lose Mineralwolle

Wer lieber mit loser Mineralwolle* arbeitet, bestellt die erforderliche Menge mit oder verwendet gemäß der Spezifikation das, was auf der Baustelle schon vorhanden ist. Die entsprechend dicke Mineralwolle einfach in passend breite Streifen schneiden und nach der Zargenmontage in die Vorderschale einschieben. Schon kann die Gegenschale montiert werden.

* Mindestdichte 40 kg/m³, Schmelzpunkt > 1.000°C, Baustoffklasse A1 bzw. Euroklasse A1



Gipskartonstreifen

Von vorliegenden Gipskartonplatten einfach passende Streifen abschneiden und diese vor der Wandmontage in die Zarge einlegen. Ein Verfahren, das gerade dann immer sehr beliebt – und vor allem: zugelassen! – ist, wenn kein Schaum und keine Mineralwolle verfügbar sind.

Feuerschutztür NovoPorta Premio T30 (EI₂ 30)

- Ein- und zweiflügelige Feuerschutztüren aus Stahl für den Inneneinsatz
- Feuerhemmend geprüft nach DIN EN 1634-1 und bauaufsichtlich zugelassen nach DIN 4102
- Türblatt dreiseitig gefälzt mit **Dickfalz**, 64 mm dick, Blechdicke 1,0 mm (optional in 1,5 mm)
- Türblatt und Zarge verzinkt und grundiert (pulverbeschichtet) ähnlich RAL 9016



NovoPorta Premio T30-1 (EI₂ 30-1)



NovoPorta Premio T30-2 (EI₂ 30-2)

Beschläge: 3-teilige Konstruktionsbänder mit Kugellagerringen serienmäßig. Je Flügel zwei Bänder im Standard weiß grundiert ähnlich RAL 9016; optional in Edelstahl, als 3-D verstellbare Bänder in Stahl und Edelstahl oder als schlankes 3-D-Edelstahl-Objektband (Obentürschließer erforderlich) lieferbar. Bei 1-flg. Türen ein Konstruktionsband und ein Federband. Bei 2-flg. Türen je Flügel zwei Konstruktionsbänder. Zwei Sicherungszapfen je Türflügel. PZ-Wechselschloss mit schwarzer Rundgriff-Drückergarnitur festdrehbar gelagert. Profilylinder bauseits (Länge 90 mm, 40/50 mm).

1-flg. Türen standardmäßig mit innenliegender Verstärkung für Obentürschließer auf Bandseite.

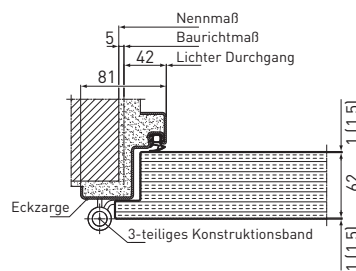
Zusätzlich bei 2-flg. Türen: Zwei Obentürschließer Dorma TS 89 F oder Geze TS 4000 F sowie ein Schließfolgereger. Flächenbündiger Mittelanschlag mit Mittelfalzdichtung. Standflügel mit Falztreibriegel, Verriegelung nach oben (optional nach oben und unten).

Zargen: Standard Eckzarge mit dreiseitigem Dichtungsprofil, 2,0 mm dick, Spiegelbreite 50 mm, wahlweise Umfassungszarge, zweiteilige Umfassungszarge Profil 2140B, Gegen- sowie Blockzarge für stumpfen Wandanschluss oder Blockzarge für Montage vor der Wand.

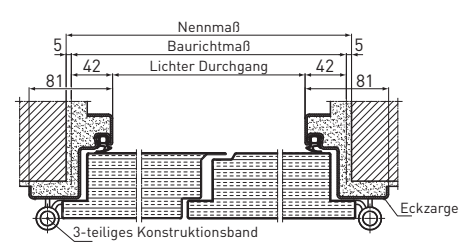
Schwellen: Standard A fußbodeneben, wahlweise B1, B2, B3 mit vierseitig umlaufendem Rahmen oder C2 mit unterem Anschlag und Dichtung oder Dichtschwelle RS1 mit absenkbarer Bodendichtung, doppelter Schwelle RS1 bzw. Höckerschwelle mit Auflaufdichtung RS2.

Oberflächen: Türblatt und Zarge verzinkt und grundiert (pulverbeschichtet) ähnlich RAL 9016. Optional Türblatt und Zarge auch in RAL nach Wahl oder Novoferm Design-Oberfläche lieferbar.

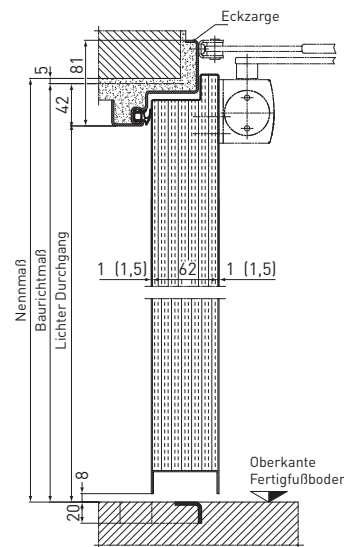
Horizontalschnitt 1-flgl.



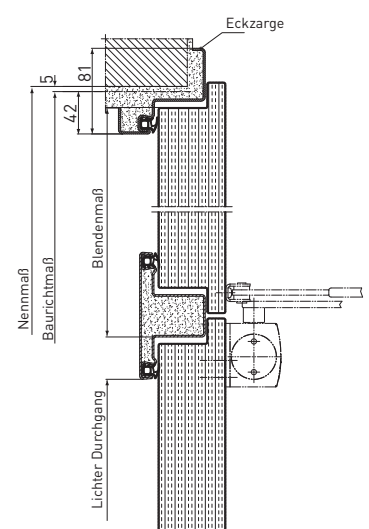
Horizontalschnitt 2-flgl.



Vertikalschnitt




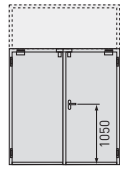
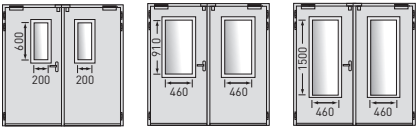
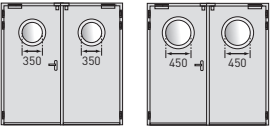

Vertikalschnitt mit Oberblende



Auf Wunsch auch mit:

- **Oberblende / Oberlicht**
- **Brandschutzverglasung** (Obentürschließer immer erforderlich)
- **Rauchschutz** nach DIN 18095 bzw. EN 1634-3 mit absenkbarer Bodendichtung (RS1) oder Höckerschwelle mit Auflaufdichtung (RS2) und Obentürschließer
- **Schalldämmend** (nicht bei Ausführung mit Oberblende) – geprüft nach DIN EN ISO 140-3, bewertet nach DIN EN ISO 717-1 (Laborwert für Vollblatt und Schwelle RS1 – für 1-flg. Elemente 40 dB R_{W,P}, für 2-flg. Elemente 39 dB R_{W,P})
- **Einbruchhemmend RC2 (WK2)** – beidseitig geprüft nach DIN EN 1627 – Vollblatt bis BRM 2500 x 2500 mm (nicht zugelassen bei Ausführung mit Oberblende)
- **Einbruchhemmend RC3 (WK3)** – im Prüfverfahren, beidseitig geprüft nach DIN EN 1627 – Vollblatt bis BRM 2500 x 2500 mm (nicht zugelassen bei Ausführung mit Oberblende)

Technische Daten Feuerschutztür NovoPorta Premio T30 (EI₂ 30)

Widerstandsklasse/Typ Bezeichnung			NovoPorta Premio T30-1 (EI ₂ 30-1) einflügelig	NovoPorta Premio T30-2 (EI ₂ 30-2) zweiflügelig
Modelle				
Zugelassene Abmessungen	Baurichtmaß (BRM)	Breite min. – max.	625 – 1375	1375 – 2500
		Höhe min. – max.	1750 – 2500	1750 – 2500
	mit Oberblende	Höhe max.	3500	3500
	davon Tür	Höhe max.	2500	2500
	Rauchschutz mit Oberblende	BRM max.	3500	3500
Türblatt	Türblattdicke ca.		64	64
	Blechdicke ca.		1,0 (wahlweise 1,5)	1,0 (wahlweise 1,5)
	Gehflügel	Breite min. - max.	-	665 – 1228
	Standflügel	Breite min. - max.	-	525 – 1228
	Öffnungsart	nach DIN	links oder rechts	Gehflügel links oder rechts
Wände	Mauerwerk		≥ 115	≥ 115
	Beton		≥ 100	≥ 100
	Porenbeton-Block-/Plansteine		≥ 150	≥ 150
	Bewehrte Porenbeton-Wandplatten		≥ 150	≥ 150
	F60-A- und F90-A-Wände aus Gipskarton-Feuerschutzplatten (nach DIN 4102, Teil 4, Tabelle 48)		≥ 100	≥ 100
	F60-B- und F90-B-Wände aus Gipskarton-Feuerschutzplatten (nach DIN 4102, Teil 4, Tabelle 49)		≥ 130	≥ 130
	Weitere zugelassene Montagewände mind. F60-A/F60-B nach allgemeinem bauaufsichtlichen Prüfzeugnis auf Anfrage		•	•
	Bekleidete Stahlstützen/Stahlträger mind. F60-A, oder bekleidete Holzstützen/Holzträger mind. F60-B nach DIN 4102-4		•	•
Ausführungen	Wärmedämmend isoliert, Vollblatt, alle Schwellenausführungen (U _a -Wert Türelement W/(m ² K))		1,5	1,5
	Feuerhemmend – geprüft nach EN 1634-1 und zugelassen nach DIN 4102		•	•
	Mit Brandschutzverglasung ¹⁾		•	•
	Auch mit Rauchschutz		•	•
	Auch schalldämmend (mit absenkbarer Bodendichtung, ohne Glas, Laborwert nach DIN EN ISO 717-1)		ca. 40 dB R _{W,P}	ca. 39 dB R _{W,P}
	Auch einbruchhemmend nach DIN EN 1627 (Vollblatt; beidseitig geprüft) ²⁾		RC2/RC3 ³⁾	RC2/RC3 ³⁾
Auch mit Novoform Design-Oberfläche	BRM max.	1250 x 2250	2500 x 2250 (max. Flügelbreite 1250)	
F30-Verglasungen	<u>Rechteckige Normverglasungen</u> mit sichtbar geschraubten Glashalteleisten im Standard verzinkt und pulverbeschichtet grundiert (RAL 9016), optional auch mit zusätzlichen Abdeckprofilen (ohne sichtbare Befestigung) in Edelstahl lieferbar. Mindestfriesbreiten 3-seitig ≥ 150 mm, auf Schlossseite und am Standflügel Mittelanschlag ≥ 180 mm.			
	<u>Runde Normverglasungen</u> Ausführung Glashalteleisten und Mindestfriesbreiten/Friesbreiten wie rechteckige Normverglasungen.			
	<u>Sonderverglasung</u> nach Wahl, von 150 x 150 mm bis 849 x 2134 mm. Ausführung Glashalteleisten und Mindestfriesbreiten/Friesbreiten wie rechteckige Normverglasungen.			
Zulassungsnummer		Z-6.20-2205	Z-6.20-2205	

• möglich – nicht möglich BRM = Baurichtmaß RAM = Rahmenseitenmaß LD = Lichtes Durchgangsmaß Alle Maße in mm

1) Glas nur für Inneneinsatz (Glas vor UV-Licht und direkter Bestrahlung mit Halogenlicht schützen). Glas nur für Temperaturbereich von -20 bis +45°C einsetzbar. Skizzen gelten nur für Türgröße 1000 x 2000 mm / Alle Angaben zu Verglasungsgrößen beziehen sich auf die lichte Durchsicht je Verglasung.

2) Nicht zugelassen bei Ausführung mit Oberblende. 3) RC3 im Prüfverfahren.

Feuerschutztür NovoPorta Premio T90 (EI₂ 90)

- Ein- und zweiflügelige Feuerschutztüren aus Stahl für den Inneneinsatz
- Feuerbeständig geprüft nach DIN EN 1634-1 und bauaufsichtlich zugelassen nach DIN 4102
- Türblatt dreiseitig gefälzt mit **Dickfalz**, 64 mm dick, Blechdicke 1,0 mm (optional in 1,5 mm)
- Türblatt und Zarge verzinkt und grundiert (pulverbeschichtet) ähnlich RAL 9016



NovoPorta Premio T90-1 (EI₂ 90-1)



NovoPorta Premio T90-2 (EI₂ 90-2)

Beschläge: 3-teilige Konstruktionsbänder mit Kugellagerringen serienmäßig. Je Flügel zwei Bänder im Standard weiß grundiert ähnlich RAL 9016; optional in Edelstahl, als 3-D verstellbare Bänder in Stahl und Edelstahl oder als schlankes 3-D-Edelstahl-Objektband lieferbar.

Zwei Sicherungszapfen je Türflügel bis BRM-Höhe 2125 mm, ab Höhe 2126 mm drei Sicherungszapfen. Obentürschließer Dorma TS 89 F oder GEZE TS 4000 F. PZ-Wechselschloss mit schwarzer Rundgriff-Drückergarnitur festdrehbar gelagert. Profilylinder bauseits (Länge 90 mm, 40/50 mm).

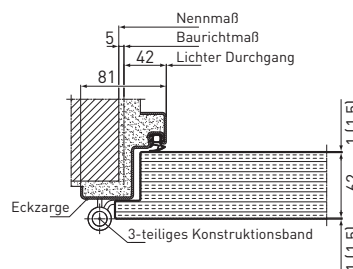
Zusätzlich bei 2-flg. Türen: Zweiter Obentürschließer Dorma TS 89 F oder Geze TS 4000 F sowie ein Schließfolgeregler. Flächenbündiger Mittelanschlag mit Mittelfalzdichtung. Standflügel mit Falztreibriegel, Verriegelung nach oben und unten.

Zargen: Standard Eckzarge mit dreiseitigem Dichtungsprofil, 2,0 mm dick, Spiegelbreite 50 mm, wahlweise Umfassungszarge, zweiteilige Umfassungszarge Profil 2140B, Gegen- sowie Blockzarge für stumpfen Wandanschluss.

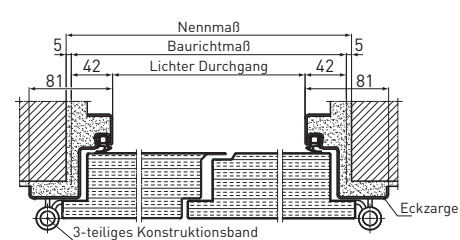
Schwellen: Standard A fußbodeneben, wahlweise B1, B2, B3 mit vierseitig umlaufendem Rahmen oder C2 mit unterem Anschlag und Dichtung oder Dichtschwelle RS1 mit absenkbarer Bodendichtung oder doppelter Schwelle RS1.

Oberflächen: Türblatt und Zarge verzinkt und grundiert (pulverbeschichtet) ähnlich RAL 9016. Optional Türblatt und Zarge auch in RAL nach Wahl oder Novoferm Design-Oberfläche lieferbar.

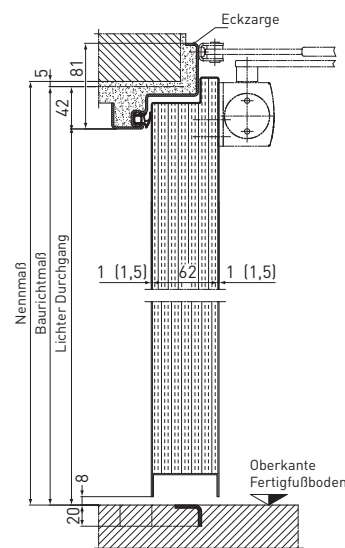
Horizontalschnitt 1-flgl.



Horizontalschnitt 2-flgl.



Vertikalschnitt



Auf Wunsch auch mit:

- **Brandschutzverglasung**
- **Rauchschutz** nach DIN 18095 bzw. EN 1634-3 mit absenkbarer Bodendichtung (RS1)
- **Schalldämmend** – geprüft nach DIN EN ISO 140-3, bewertet nach DIN EN ISO 717-1 (Laborwert für Vollblatt und Schwelle RS1 – für 1- und 2-flg. Elemente 39 dB R_{w,P})
- **Einbruchhemmend RC2 (WK2) und RC3 (WK3)** – beidseitig geprüft nach DIN EN 1627 – Vollblatt bis BRM 2500 x 2500 mm

Technische Daten Feuerschutztür NovoPorta Premio T90 (EI₂ 90)

Widerstandsklasse/Typ Bezeichnung		NovoPorta Premio T90-1 (EI ₂ 90-1) einflügelig	NovoPorta Premio T90-2 (EI ₂ 90-2) zweiflügelig
Zugelassene Abmessungen	Baurichtmaß (BRM)	Breite min. – max.	625 – 1375
		Höhe min. – max.	1750 – 2500
	mit Oberblende	Höhe max.	–
	davon Tür	Höhe max.	–
Rauchschutz mit Oberblende		BRM max.	–
Türblatt	Türblattdicke ca.		64
	Blechdicke ca.		1,0 (wahlweise 1,5)
	Gehflügel	Breite min. – max.	–
	Standflügel	Breite min. – max.	–
	Öffnungsart	nach DIN	links oder rechts
Wände	Mauerwerk	≥ 175	≥ 175
	Beton	≥ 140	≥ 140
	Porenbeton-Block-/Plansteine	≥ 175	≥ 175
	Bewehrte Porenbeton-Wandplatten	≥ 175	≥ 175
	F90-A-Wände aus Gipskarton-Feuerschutzplatten (nach DIN 4102, Teil 4, Tabelle 48)	≥ 100	≥ 100
	Weitere zugelassene Montagewände F90-A nach allgemeinem bauaufsichtlichen Prüfzeugnis auf Anfrage	•	•
	Bekleidete Stahlstützen/Stahlträger F90-A nach DIN 4102-4	•	•
Ausführungen	Wärmedämmend isoliert, Vollblatt, alle Schwellausführungen (U _a -Wert Türelement W/(m ² K)	1,7	1,8
	Feuerbeständig – geprüft nach EN 1634-1 und zugelassen nach DIN 4102	•	•
	Mit Brandschutzverglasung ¹⁾	•	•
	Auch mit Rauchschutz	•	•
	Auch schalldämmend (mit absenkbarer Bodendichtung, ohne Glas, Laborwert nach DIN EN ISO 717-1)	ca. 39 dB R _{W,P}	ca. 39 dB R _{W,P}
	Auch einbruchhemmend nach DIN EN 1627 (Vollblatt; beidseitig geprüft)	RC2/RC3	RC2/RC3
Auch mit Novoferm Design-Oberfläche	BRM max.	1250 x 2250	2500 x 2250 (max. Flügelbreite 1250)
F90-Verglasungen	<u>Rechteckige Normverglasungen</u> mit sichtbar geschraubten Glashalteleisten im Standard verzinkt und pulverbeschichtet grundiert (RAL 9016), optional auch mit zusätzlichen Abdeck- profilen (ohne sichtbare Befestigung) in Edelstahl lieferbar. Friesbreiten oben und Bandseite ≥ 200 mm, auf Schlossseite und am Standflügel Mittelanschlag ≥ 220 mm, Sockelhöhe ≥ 300 mm.		
	<u>Runde Normverglasungen</u> Ausführung Glashalteleisten und Mindestfriesbreiten/Friesbreiten wie rechteckige Normverglasungen.		
	<u>Sonderverglasung</u> nach Wahl, von 150 x 150 mm bis 460 x 1500 mm Ausführung Glashalteleisten und Mindestfriesbreiten/Friesbreiten wie rechteckige Normverglasungen.		
Zulassungsnummer		Z-6.20-2221	Z-6.20-2221

• möglich – nicht möglich BRM = Baurichtmaß RAM = Rahmenaußenmaß LD = Lichtes Durchgangsmaß Alle Maße in mm
 1) Glas nur für Inneneinsatz (Glas vor UV-Licht und direkter Bestrahlung mit Halogenlicht schützen). Glas nur für Temperaturbereich von –20 bis +45°C einsetzbar.
 Skizzen gelten nur für Türgröße 1000 x 2000 mm / Alle Angaben zu Verglasungsgrößen beziehen sich auf die lichte Durchsicht je Verglasung.

Mehrzwecktür NovoPorta Premio MZ

- Ein- und zweiflügelige Mehrzwecktüren aus Stahl für den Innen- und Außeneinsatz
- Geprüfte Leistungseigenschaften nach DIN EN 14351-1 mit CE-Kennzeichnung
- Türblatt dreiseitig gefälzt mit **Dickfalz**, 64 mm dick, Blechdicke 1,0 mm (optional in 1,5 mm)
- Hochwertige Mineralwolle als Isolierfüllung
- Türblatt und Zarge verzinkt und grundiert (pulverbeschichtet) ähnlich RAL 9016



NovoPorta Premio MZ-1



NovoPorta Premio MZ-2

Beschläge: 3-teilige Konstruktionsbänder mit Kugellagerringen serienmäßig. Je Flügel zwei Bänder im Standard weiß grundiert ähnlich RAL 9016; optional in Edelstahl, als 3-D verstellbare Bänder in Stahl und Edelstahl oder als schlankes 3-D-Edelstahl-Objektband lieferbar. Federband je Flügel bis BRM 1250 x 2250 mm. Zwei Sicherungszapfen je Türflügel. PZ-Wechselschloss mit schwarzer Rundgriff-Drückergarnitur festdrehbar gelagert. Profilylinder bauseits (Länge 90 mm, 40/50 mm)

Türflügel standardmäßig mit innenliegender Verstärkung für Obentürschließer auf Bandseite.

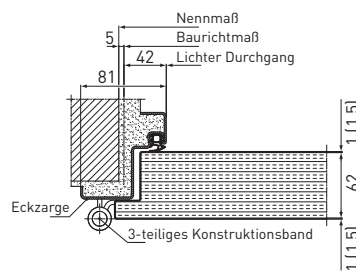
Zusätzlich bei 2-flg. Türen: Flächenbündiger Mittelanschlag mit Mittelfalzdichtung. Standflügel mit Stulpkantriegel, Verriegelung nach oben und unten.

Zargen: Standard Eckzarge mit dreiseitigem Dichtungsprofil, 2,0 mm dick, Spiegelbreite 50 mm, wahlweise Umfassungszarge, zweiteilige Umfassungszarge Profil 2140B, Gegen- sowie Blockzarge für stumpfen Wandanschluss oder Blockzarge für Montage vor der Wand.

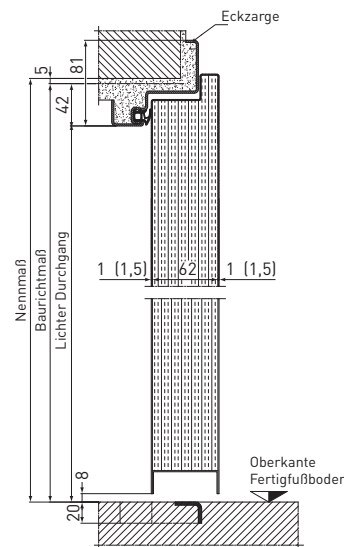
Schwellen: Standard A fußbodeneben, wahlweise B1, B2, B3 mit vierseitig umlaufendem Rahmen oder C2 mit unterem Anschlag und Dichtung oder Dichtschwelle RS1 mit absenkbarer Bodendichtung, doppelter Schwelle RS1 bzw. Höckerschwelle mit Auflaufdichtung RS2.

Oberflächen: Türblatt und Zarge verzinkt und grundiert (pulverbeschichtet) ähnlich RAL 9016. Optional Türblatt und Zarge auch in RAL nach Wahl oder Novoferm Design-Oberfläche lieferbar.

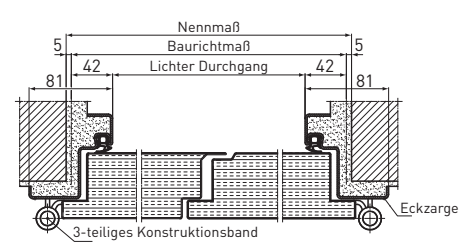
Horizontalschnitt 1-flgl.



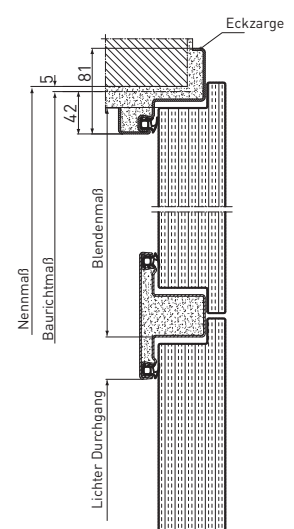
Vertikalschnitt



Horizontalschnitt 2-flgl.



Vertikalschnitt mit Oberblende



Auf Wunsch auch mit:

- **Oberblende / Oberlicht**
- **ISO-Verglasung** – auch in Sonderausführungen und Sonderformen
- **Rauchschutz** nach DIN 18095 mit absenkbarer Bodendichtung (RS1) oder Höckerschwelle mit Auflaufdichtung (RS2) und Obentürschließer [bei 2-flg. Elementen mit zwei Obentürschließern Dorma TS 89 F oder Geze TS 4000 F sowie Schließfolgeregler und Falztreibriegel mit Verriegelung nach oben]
- **Schalldämmend** (nicht bei Ausführung mit Oberblende) – geprüft nach DIN EN ISO 140-3, bewertet nach DIN EN ISO 717-1 (Laborwert für Vollblatt und Schwelle RS1 – für 1-flg. Elemente 40 dB $R_{w,P}$, für 2-flg. Elemente 39 dB $R_{w,P}$)
- **Einbruchhemmend RC2 (WK2) und RC3 (WK3)** – beidseitig geprüft nach DIN EN 1627 – Vollblatt bis BRM 2500 x 2500 mm (nicht zugelassen bei Ausführung mit Oberblende)

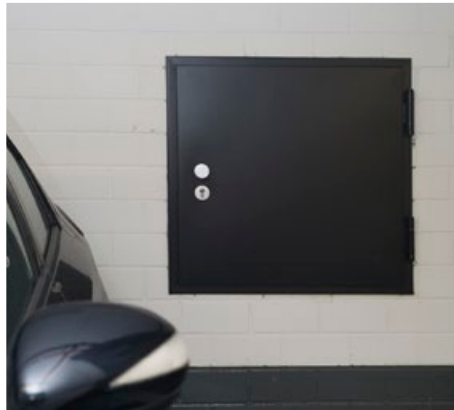
Technische Daten Mehrzwecktür NovoPorta Premio MZ

Widerstandsklasse/Typ Bezeichnung		NovoPorta Premio MZ-1 einflügelig	NovoPorta Premio MZ-2 zweiflügelig	
Zugelassene Abmessungen	Baurichtmaß (BRM)	Breite min. – max.	500 – 1375	
		Höhe min. – max.	1500 – 2500	
	mit Oberblende	Höhe max.	3500	
	davon Tür	Höhe max.	2500	
	Rauchschutz mit Oberblende	BRM max.	3500	
Türblatt	Türblattdicke ca.		64	
	Blechdicke ca.		1,0 (wahlweise 1,5)	
	Gehflügel	Breite min. – max.	–	
	Standflügel	Breite min. – max.	–	
	Öffnungsart	nach DIN	links oder rechts	Gehflügel links oder rechts
Ausführungen	Wärmedämmend isoliert, Vollblatt, alle Schwellenausführungen (U _a -Wert Türelement W/(m ² K))		1,5	
	Auch mit Verglasung		•	
	Auch mit Rauchschutz		•	
	Auch schalldämmend (mit absenkbarer Bodendichtung, ohne Glas)		ca. 40 dB R _{W,P}	ca. 39 dB R _{W,P}
	Auch einbruchhemmend nach DIN EN 1627 (Vollblatt; beidseitig geprüft) ¹⁾		RC2/RC3	RC2/RC3
	CE-Kennzeichnung nach DIN EN 14351-1		•	•
	Auch mit Novoferm Design-Oberfläche	BRM max.	1250 x 2250	2500 x 2250 (max. Flügelbreite 1250)
Lieferbare Verglasungen (Trockenverglasung mit Gummiprofil)	<u>Rechteckige Normverglasungen</u> mit sichtbar geschraubten Glashalteleisten im Standard verzinkt und pulverbeschichtet grundiert (RAL 9016), optional auch mit zusätzlichen Abdeckprofilen (ohne sichtbare Befestigung) in Edelstahl lieferbar.	Lieferbare Maße: 200 x 600 500 x 400 460 x 910 460 x 1500		
	Mindestfriesbreiten 3-seitig ≥ 150 mm, auf Schlossseite und am Standflügel Mittelanschlag ≥ 180 mm.			
	<u>Rautenförmige Normverglasungen</u> Ausführung Glashalteleisten und Mindestfriesbreiten/Friesbreiten wie rechteckige Normverglasungen.	Lieferbare Maße: 300 x 300 400 x 400 500 x 500		
	<u>Runde Normverglasungen</u> Ausführung Glashalteleisten und Mindestfriesbreiten/Friesbreiten wie rechteckige Normverglasungen.	Lieferbare Maße: ø 350 ø 450		
	<u>Sonderverglasung</u> nach Wahl, von 150 x 150 mm bis 935 x 2134 mm (einflügelig) bzw. 849 x 2134 mm (zweiflügelig). Ausführung Glashalteleisten und Mindestfriesbreiten/Friesbreiten wie rechteckige Normverglasungen.			

- möglich – nicht möglich BRM = Baurichtmaß RAM = Rahmenseitenmaß LD = Lichtes Durchgangsmaß Alle Maße in mm
Skizzen gelten nur für Türgröße 1000 x 2000 mm / Alle Angaben zu Verglasungsgrößen beziehen sich auf die lichte Durchsicht je Verglasung.
1) Nicht zugelassen bei Ausführung mit Oberblende. Erhältlich nur als Exklusiv-Sicherheitstüren NovoPorta Premio „E-S-1“ und „E-S-2“.

Wandklappen NovoPorta Premio T30 (EI₂ 30) / T90 (EI₂ 90)

- Einflügelige Feuerschutz-Wandklappen aus Stahl für den Inneneinsatz
- Feuerhemmend bzw. feuerbeständig geprüft nach DIN EN 1634-1 und bauaufsichtlich zugelassen nach DIN 4102
- Klappenblatt vierseitig gefälzt mit **Dickfalz**, 64 mm dick, Blechdicke 1,0 mm (optional in 1,5 mm)
- Blatt und Zarge verzinkt und grundiert (pulverbeschichtet) ähnlich RAL 9016



NovoPorta Premio T30 (EI₂ 30)



NovoPorta Premio T90 (EI₂ 90)

Beschläge: Ein 3-teiliges Konstruktionsband mit Kugellager und ein 3-teiliges Federband serienmäßig (T90: Federband größen- und gewichtsbedingt bis ca. max. 1 m² Klappengröße, darüber Ausführung mit zwei Konstruktionsbändern und Obentürschließer). Bänder im Standard weiß grundiert ähnlich RAL 9016; optional auch in Edelstahl, als 3-D verstellbare Bänder in Stahl und Edelstahl oder als schlankes 3-D-Edelstahl-Objektband (bei Objektband ist immer ein Obentürschließer erforderlich) lieferbar. 3-D verstellbare Bänder erst ab BRM-Klappenhöhe von 1000 mm lieferbar.

Bis BRM-Höhe 1750 mm ein Sicherungszapfen. PZ-Wechselschloss mit schwarzer Rundgriff-Drückergarnitur festdrehbar gelagert. Profilylinder bauseits (Länge 90 mm, 40/50 mm)

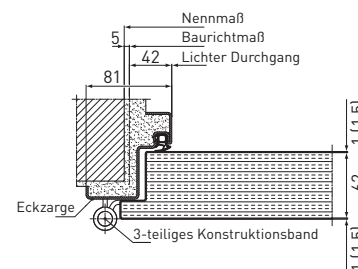
Klappen standardmäßig mit innenliegender Verstärkung für Obentürschließer auf Bandseite.

Zargen: Standard Eckzarge mit vierseitigem Dichtungsprofil, 2,0 mm dick, Spiegelbreite 50 mm, wahlweise Umfassungszarge, zweiteilige Umfassungszarge Profil 2140B, Gegen- sowie Blockzarge für stumpfen Wandanschluss (T30: auch Blockzarge für Montage vor der Wand).

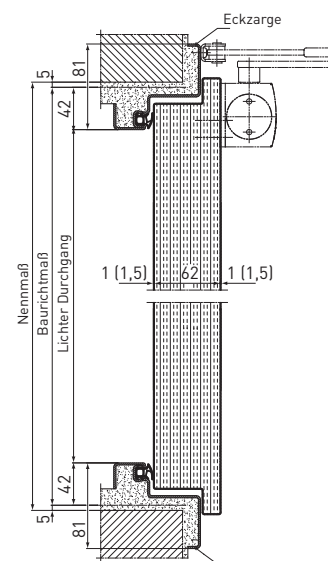
Schwellen: Standard B1 mit vierseitig umlaufendem Rahmen. Wahlweise auch Schwelle B3 ausführbar.

Oberflächen: Klappenblatt und Zarge verzinkt und grundiert (pulverbeschichtet) ähnlich RAL 9016. Optional Klappenblatt und Zarge auch in RAL nach Wahl oder Novoform Design-Oberfläche lieferbar.

Horizontalschnitt 1-flgl.



Vertikalschnitt



Auf Wunsch auch mit:

- **Brandschutzverglasung** (Obentürschließer immer erforderlich)
- **Rauchschutz** nach DIN 18095 bzw. EN 1634-3 (Obentürschließer erforderlich bei Klappen > B x H 984 x 984 mm)
- **Schalldämmend** – geprüft nach DIN EN ISO 140-3, bewertet nach DIN EN ISO 717-1 (Laborwert für Vollblatt T30 40 dB R_{w,P}, T90 39 dB R_{w,P})
- **Einbruchhemmend RC2 (WK2)** – beidseitig geprüft nach DIN EN 1627 – Vollblatt
- **Einbruchhemmend RC3 (WK3)** – T90: Vollblatt beidseitig geprüft nach DIN EN 1627 – T30: im Prüfverfahren

Technische Daten Wandklappen NovoPorta Premio T30 (EI₂ 30) / T90 (EI₂ 90)

Widerstandsklasse / Typ Bezeichnung		NovoPorta Premio T30-1 (EI ₂ 30-1) Wandklappe	NovoPorta Premio T90-1 (EI ₂ 90-1) Wandklappe
Zugelassene Abmessungen	Baurichtmaß (BRM)	Breite min. – max.	500 – 1000
		Höhe min. – max.	715 – 1750
	mit Oberblende	Höhe max.	–
	davon Tür	Höhe max.	–
	Rauchschutz mit Oberblende	BRM max.	–
Türblatt	Türblattdicke ca.	64	64
	Blechdicke ca.	1,0 (wahlweise 1,5)	1,0 (wahlweise 1,5)
	Öffnungsart	nach DIN links oder rechts	links oder rechts
Wände	Mauerwerk	≥ 115	≥ 175
	Beton	≥ 100	≥ 140
	Porenbeton-Block-/Plansteine	≥ 150	≥ 175
	Bewehrte Porenbeton-Wandplatten	≥ 150	≥ 175
	F60-A- (nur T30) oder F90-A-Wände aus Gipskarton- Feuerschutzplatten (nach DIN 4102, Teil 4, Tabelle 48)	≥ 100	≥ 100
	F60-B- und F90-B-Wände aus Gipskarton-Feuerschutzplatten (nach DIN 4102, Teil 4, Tabelle 49)	≥ 130	–
	Weitere zugelassene Montagewände F60-A (nur T30) oder F90-A nach allgemeinem bauaufsichtlichen Prüfzeugnis auf Anfrage	•	•
Ausführungen	Bekleidete Stahlstützen/Stahlträger F60-A (nur T30) oder F90-A nach DIN 4102-4	•	•
	Feuerhemmend/Feuerbeständig – geprüft nach EN 1634-1 und zugelassen nach DIN 4102	•	•
	Mit Brandschutzverglasung ¹⁾	•	•
	Auch mit Rauchschutz	•	•
	Auch schalldämmend (mit vierseitigem Rahmen B1, ohne Glas, Laborwert nach DIN EN ISO 717-1)	ca. 40 dB R _{W,P}	ca. 39 dB R _{W,P}
F30-/F90-Verglasungen	Auch einbruchhemmend nach DIN EN 1627 (Vollblatt; beidseitig geprüft)	RC2/RC3 ²⁾	RC2/RC3
	Auch mit Novoferm Design-Oberfläche	•	•
	<u>Rechteckige Normverglasungen</u> mit sichtbar geschraubten Glashalteleisten im Standard verzinkt und pulverbeschichtet grundiert (RAL 9016), optional auch mit zusätzlichen Abdeck- profilen (ohne sichtbare Befestigung) in Edelstahl lieferbar. T30 Mindestfriesbreiten 3-seitig ≥ 150 mm, auf Schlossseite ≥ 180 mm. T90 Mindestfriesbreiten 3-seitig ≥ 200 mm, Sockelhöhe ≥ 300 mm.	•	•
<u>Runde Normverglasungen</u> Ausführung Glashalteleisten und T30/T90 Mindestfriesbreiten/ Sockelhöhe wie rechteckige Normverglasungen.	•	•	
<u>Sonderverglasung</u> nach Wahl, von 150 x 150 mm bis 586 x 1366 mm (T30) bzw. 460 x 1160 mm (T90). Ausführung Glashalteleisten und T30/T90 Mindestfriesbreiten/ Sockelhöhe wie rechteckige Normverglasungen.	•	•	
Zulassungsnummer	Z-6.20-2205	Z-6.20-2221	

- möglich – nicht möglich BRM = Baurichtmaß RAM = Rahmenseitenmaß LD = Lichtes Durchgangsmaß Alle Maße in mm
 1) Glas nur für Inneneinsatz (Glas vor UV-Licht und direkter Bestrahlung mit Halogenlicht schützen). Glas nur für Temperaturbereich von –20 bis +45°C einsetzbar.
 Alle Angaben zu Verglasungsgrößen beziehen sich auf die lichte Durchsicht je Verglasung.
 2) RC3 im Prüfverfahren.

Maßübersicht gängiger Bestell- bzw. Baurichtmaße*

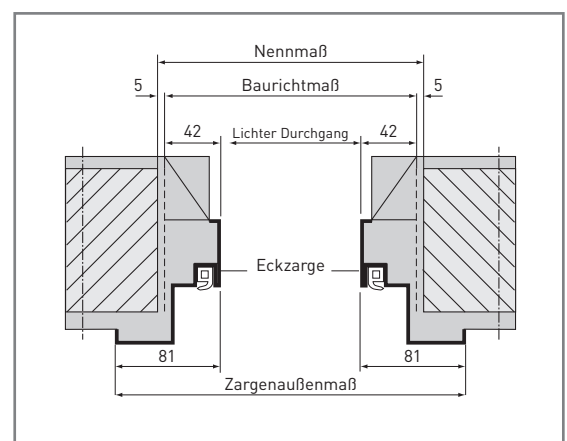
	Bestellmaße Baurichtmaße	Nennmaße	Lichte Durchgangsmaße	Zargenaußenmaße	
				mit Boden- einstand 20 mm	ohne Bodeneinstand
				Breite x Höhe mm	Breite x Höhe mm
Premio T30-1 Klappe Premio T90-1 Klappe	750 x 750	760 x 755	666 x 666	828 x 828	-
	750 x 875	760 x 880	666 x 791	828 x 953	-
	800 x 800	810 x 805	716 x 716	878 x 878	-
	875 x 875	885 x 880	791 x 791	953 x 953	-
	875 x 1000	885 x 1005	791 x 916	953 x 1078	-
	875 x 1250	885 x 1255	791 x 1166	953 x 1328	-
	1000 x 1000 1000 x 1250	1010 x 1005 1010 x 1255	916 x 916 916 x 1166	1078 x 1078 1078 x 1328	- -
zulässiger Größenbereich: 500 x 715 mm bis 1000 x 1750 mm					
Premio T30-1 Premio T90-1 Premio MZ-1	750 x 2000	760 x 2005	666 x 1957	828 x 2058	828 x 2038
	750 x 2125	760 x 2130	666 x 2082	828 x 2183	828 x 2163
	875 x 1875	885 x 1880	791 x 1832	953 x 1933	953 x 1913
	875 x 2000	885 x 2005	791 x 1957	953 x 2058	953 x 2038
	875 x 2125	885 x 2130	791 x 2082	953 x 2183	953 x 2163
	1000 x 2000	1010 x 2005	916 x 1957	1078 x 2058	1078 x 2038
	1000 x 2125	1010 x 2130	916 x 2082	1078 x 2183	1078 x 2163
	1125 x 2000	1135 x 2005	1041 x 1957	1203 x 2058	1203 x 2038
	1125 x 2125	1135 x 2130	1041 x 2082	1203 x 2183	1203 x 2163
	1250 x 2000	1260 x 2005	1166 x 1957	1328 x 2058	1328 x 2038
	1250 x 2125 1250 x 2250	1260 x 2130 1260 x 2255	1166 x 2082 1166 x 2207	1328 x 2183 1328 x 2308	1328 x 2163 1328 x 2288
zulässiger/lieferbarer Größenbereich: 625 x 1750 mm bis 1375 x 2500 mm					
Premio T30-2 Premio T90-2 Premio MZ-2	1500 x 2000	1510 x 2005	1416 x 1957	1578 x 2058	1578 x 2038
	1500 x 2125	1510 x 2130	1416 x 2082	1578 x 2183	1578 x 2163
	1750 x 2000	1760 x 2005	1666 x 1957	1828 x 2058	1828 x 2038
	1750 x 2125	1760 x 2130	1666 x 2082	1828 x 2183	1828 x 2163
	2000 x 2000	2010 x 2005	1916 x 1957	2078 x 2058	2078 x 2038
	2000 x 2125	2010 x 2130	1916 x 2082	2078 x 2183	2078 x 2163
	2000 x 2500	2010 x 2505	1916 x 2458	2078 x 2558	2078 x 2538
	2125 x 2125	2135 x 2130	2041 x 2082	2203 x 2183	2203 x 2163
2250 x 2250	2260 x 2255	2166 x 2207	2328 x 2308	2328 x 2288	
2500 x 2500	2510 x 2505	2416 x 2458	2578 x 2558	2578 x 2538	
zulässiger/lieferbarer Größenbereich: 1375 x 1750 mm bis 2500 x 2500 mm					

* Hinweis: Nicht alle hier angegebenen Größen sind am Lager vorrätig. Die bevorrateten Lagergrößen entnehmen Sie bitte jeweils der gültigen Hauptpreisliste.

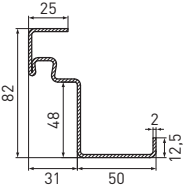
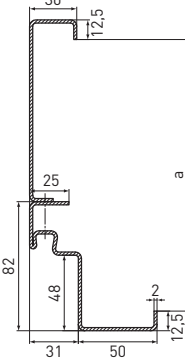
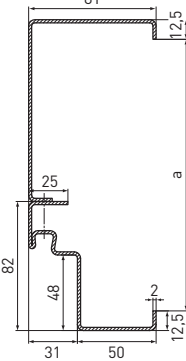
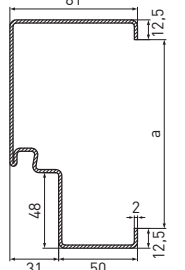
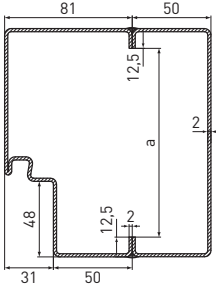
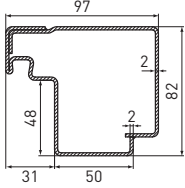
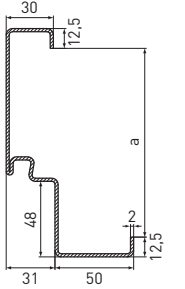
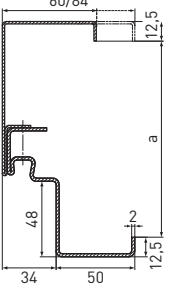
Norm-Flügelteilung für zweiflügelige NovoPorta Premio T30, T90 und MZ

Baurichtmaß Breite	1500	1750	2000	2125	2250	2500
Teilung	asym. 1/3 : 2/3	asym. 1/3 : 2/3	sym. 1/2 : 1/2	sym. 1/2 : 1/2	sym. 1/2 : 1/2	sym. 1/2 : 1/2
Gangflügel Breite	931	978	978	1040,5	1103	1228
Standflügel Breite	525	728	978	1040,5	1103	1228
Lichter Durch- gang Gehflügel	892	939	939	1001,5	1064	1189

Ermittlung von lichtem Durch- gangsmaß und Zargenaußenmaß

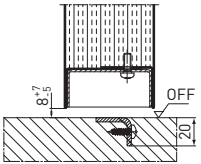
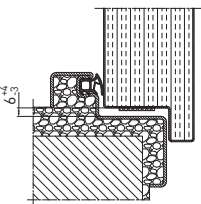
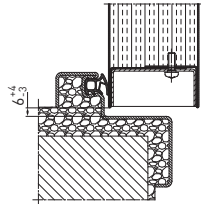
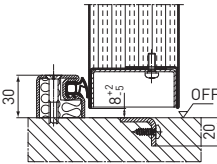
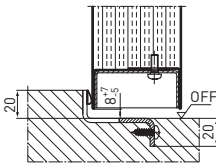
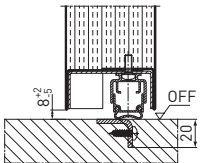
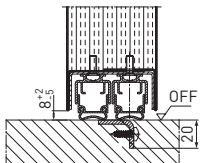
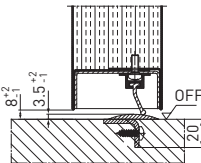


Zargen

Eckzarge	Eckzarge mit Ergänzungszarge	Eckzarge mit Gegenzarge	Blockzarge Typ 1 Wandecke
			 <p data-bbox="1165 591 1391 618">Montage in der Laibung</p>
Blockzarge Typ 2 mit Besatzprofil	Blockzarge Typ 3	Umfassungszarge	Umfassungszarge zweiteilig, Typ 2140B
 <p data-bbox="188 1104 416 1131">Montage in der Laibung</p>	 <p data-bbox="531 1104 743 1131">Montage vor der Wand</p>		

a = Maulweite der Zarge

Schwellen

A Schwelle fußbodeneben	B1 Schwelle mit 4-seitig umlaufendem Rahmen (Türblatt und Zarge 4-seitig umlaufend)	B2 Schwelle mit 4-seitig umlaufendem Rahmen (Zarge 4-seitig umlaufend)	B3 Schwelle mit 4-seitig umlaufendem Rahmen
			
C2 Schwelle mit unterem Anschlag und Dichtung	RS1 absenkbare Bodendichtung	RS1 doppelte absenkbare Bodendichtung	RS2 Dichtungsschwelle II Höckerschwelle
			

Alle Maße in mm

Verglasungen für Premio-Mehrzwecktüren

Die Wahl der Verglasung hat großen Einfluss auf die optische Wirkung einer Tür, folgt aber zunehmend auch steigenden Anforderungen an die Energieeffizienz.

Als einziger Hersteller bieten wir heute für die Premio-MZ-Bauarten ausschließlich ISO-Verglasungen mit stark verbesserten Wärmedurchgangskoeffizienten von U_g 1,1 bis 1,3 W/(m²K) je nach gewählter Glasart gemäß DIN EN ISO 10077-1 an.

Je nach Ausstattung können Sie die NovoPorta Premio MZ mit folgenden Verglasungsarten wählen (s. Tabelle): Standard- und Sonderverglasungen als ISO-Glas mit besonders niedrigen Wärmedurchgangskoeffizienten gemäß DIN EN ISO 10077-1. Selbstverständlich auch als Sicherheitsgläser in VSG- oder ESG-Aufbau. Darüber hinaus auch Ornamentgläser im Floatglas-Aufbau, in drei verschiedenen Designs: Mastercarré, Masterligné und Milchglas (s. Abbildungen unten) zur individuellen Gestaltung. Diese streuen das Licht in unterschiedlichen Abstufungen und schützen so vor indiskreten Blicken.

Glasarten NovoPorta Premio MZ-Bauarten	MZ-1 einflügelig	MZ-2 zweiflügelig
Mit ISO-Glas 24 mm Float-Klarglas (Standardglas)*	•	•
Mit ISO-Glas VSG/VSG 24 mm (Standardglas)	•	•
Mit ISO-Glas VSG/VSG 24 mm mit Mattfolie (Standardglas)	•	•
Mit ISO-Glas 24 mm Float-Ornamentglas weiß / Mastercarré*	•	•
Mit ISO-Glas 24 mm Float-Ornamentglas weiß / Masterligné*	•	•
Mit ISO-Glas ESG/ESG 24 mm	•	•
Weitere Sondergläser (nur ISO-Glas) auf Anfrage, Glasdicke 24 mm	•	•
Verglasungseinrichtung für bauseitiges ISO-Glas 24 mm	•	•

Bei Verglasung ist die gesicherte Glasleiste standardmäßig auf der Bandseite (auftragsbezogen auch auf der Bandgegenseite) möglich. / *Arbeitsstättenrichtlinien und Unfallverhütungsvorschriften beachten

Ausführungen Ornamentglas



Mastercarré



Masterligné



Mattfolie (Milchglas)

Glashalte- und Abdeckleisten



Material: Stahl



Material: Edelstahl,
lieferbar für eckige und runde Verglasung

Stahlprofil für sichtbare Verschraubung

Die robusten Stahl-Glashalteleisten der NovoPorta Premio sind immer gleich breit, unabhängig, ob T30-, T90- oder MZ-Ausführung. Damit bleibt auch hinsichtlich der Verglasung die einheitliche Türoptik im ganzen Objekt erhalten.

Elegante Abdeckleisten aus Edelstahl

Wer noch mehr Wert auf den optischen Eindruck legt, entscheidet sich für elegante Abdeckleisten aus Edelstahl. Diese werden einfach über der Standard-Glashalteleiste angebracht und werfen eine Premio mit Verglasung optisch noch weiter auf.

	Verglasungsprofile aus Stahl	Verglasungsprofile mit zusätzlichen Edelstahl-Abdeckprofilen
NovoPorta Premio T30-1 und T30-2 ^{1) 2)} Lieferbare Glasarten: Verglasung F30 klar für Inneneinsatz		
NovoPorta Premio T90-1 und T90-2 ^{1) 2)} Lieferbare Glasarten: Verglasung F90 klar für Inneneinsatz		
NovoPorta Premio MZ-1 und MZ-2 ²⁾ Lieferbare Glasarten: Ausschließlich mit ISO-Verglasung lieferbar (s. Seite 34)		

1) Glas nur für Inneneinsatz (Glas vor UV-Strahlung und direkter Bestrahlung mit Halogenlicht schützen). Glas nur für Temperaturbereich von -20 bis +45 °C einsetzbar.

2) Standard-Stahlverglasungsprofile sind beidseitig sichtbar geschraubt. Bei MZ-Türen auf der Gefahrenseite/Außenseite zusätzlich gesichert.

Übersicht zugelassener Hinterfüllungen

		Mauerwerk / Beton					Porenbeton				
		Zeichnung	Hinterfüllung mit				Zeichnung	Hinterfüllung mit			
Zargenvarianten	Montageart		Mörtel	MFP*	MF**** (lose Wolle)	Schaum****		Mörtel	MFP*	Schaum****	
Eckzarge	Schraubmontage		◆	-	-	◆		-	-	-	
	Dübelmontage		◆ ●	-	◆	◆		-	-	-	
	Anschweißmontage		◆ ●	-	◆	◆		◆ ● ²⁾	◆ ²⁾	◆ ²⁾	
	Falz-Schraubmontage		◆ ⁴⁾ ●	-	◆	◆		-	-	-	
Umfassungszarge zweiteilig, Typ 2140B	Schraubmontage		◆ ●	◆	◆	◆		◆	-	-	
	Dübelmontage		◆ ●	◆	◆	◆		-	-	-	
	Anschweißmontage		◆ ●	◆	◆	◆		◆ ●	◆	◆	
	Falz-Schraubmontage		◆ ⁴⁾ ●	◆	◆	◆		-	-	-	
Umfassungszarge	Schraubmontage		◆ ●	-	-	◆		-	-	-	
	Dübelmontage		◆ ●	-	-	◆		-	-	-	
	Anschweißmontage		◆ ●	-	-	◆		-	-	-	

◆ zulässig T30

● zulässig T90

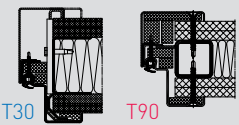
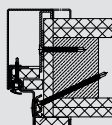
- nicht zulässig

* Mineralwolle-Formteile

** Gipskartonstreifen

*** Novoferm Brandschutzschaum

**** Mineralfaser-Dämmstoff (Mindestdichte 40 kg/m³, Schmelzpunkt > 1.000 °C, Baustoffklasse A1 bzw. Euroklasse A1)

	F60-A ³⁾ /F90-A Stahl-Ständerwand						F60-B/F90-B Holz-Ständerwand					
	Zeichnung	Hinterfüllung mit					Zeichnung	Hinterfüllung mit				
		Mörtel	MFP*	GKF**	Schaum***	MF**** (lose Wolle)		Mörtel	MFP*	GKF**	Schaum***	MF**** (lose Wolle)
		-	-	-	-	-		-	-	-	-	-
		-	-	-	-	-		-	-	-	-	-
		-	-	-	-	-		-	-	-	-	-
		-	-	-	-	-		-	-	-	-	-
	 T30 T90	◆ ● ¹⁾	-	◆ ● ¹⁾	◆	◆		-	-	-	-	-
		-	-	-	-	-		-	-	-	-	-
		-	-	-	-	-		-	-	-	-	-
		-	-	-	-	-		◆	-	◆	◆	◆
		-	-	-	-	-		-	-	-	-	-
		-	-	-	-	-		-	-	-	-	-
		-	-	-	-	-		-	-	-	-	-

1) GKF-Streifen in den Spiegeln inkl. sichtbarer Spiegelverschraubung
 2) T30 ab Wanddicke ≥ 175 mm, T90 ≥ 200 mm

3) F60-A Ständerwände nur für T30-Bauarten zugelassen
 4) Bei T30 auch auf verputzter Wand, jedoch nur mit Mörtelhinterfüllung zugelassen

Übersicht zugelassener Hinterfüllungen

		Mauerwerk / Beton					Porenbeton				
Zargenvarianten	Montageart	Zeichnung	Hinterfüllung mit				Zeichnung	Hinterfüllung mit			
			Mörtel	MFP*	MF**** (lose Wolle)	Schaum****		Mörtel	MFP*	Schaum****	
Eck-/Gegenzarge (Spiegel 80 mm)	Schraubmontage		◆	◆	-	◆		-	-	-	
	Dübelmontage		◆ ●	◆	◆	◆		-	-	-	
	Anschweißmontage		◆ ●	◆	◆	◆		◆ ●	◆	◆	
	Falz-Schraubmontage		◆ ³⁾ ●	◆	◆	◆		-	-	-	
Eck-/Ergänzungszarge (Spiegel 30 mm)	Schraubmontage		◆	◆	-	◆		-	-	-	
	Dübelmontage		◆ ●	◆	-	◆		-	-	-	
	Anschweißmontage		◆ ●	◆	-	◆		-	-	-	
Blockzarge Typ 1	Schraubmontage		◆ ●	◆	-	-		◆ ●	◆	-	
Blockzarge Typ 2	Schraubmontage		◆ ●	◆	-	-		◆ ●	◆	-	
Blockzarge Typ 3	Schraubmontage		◆	◆	-	-		-	-	-	
Blockzarge Typ 5	Anschweißmontage		◆ ●	◆	-	-		◆ ●	◆	-	
Blockzarge Typ 6	Anschweißmontage		◆ ●	◆	-	-		◆ ●	◆	-	

◆ zulässig T30

● zulässig T90

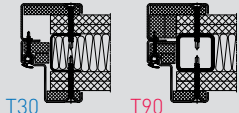
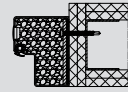
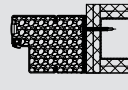
- nicht zulässig

* Mineralwolle-Formteile

** Gipskartonstreifen

*** Novoferm Brandschutzschaum

**** Mineralfaser-Dämmstoff (Minstdichte 40 kg/m³, Schmelzpunkt > 1.000°C, Baustoffklasse A1 bzw. Euroklasse A1)

	F60-A ²⁾ /F90-A Stahl-Ständerwand					F60-B/F90-B Holz-Ständerwand						
	Zeichnung	Hinterfüllung mit					Zeichnung	Hinterfüllung mit				
		Mörtel	MFP*	GKF**	Schaum***	MF**** (lose Wolle)		Mörtel	MFP*	GKF**	Schaum***	MF**** (lose Wolle)
	 T30 T90	◆ ¹⁾ ● ¹⁾	◆ ¹⁾	◆ ¹⁾ ● ¹⁾	◆ ¹⁾	◆ ¹⁾		-	-	-	-	-
		-	-	-	-	-		-	-	-	-	-
		-	-	-	-	-		-	-	-	-	-
		-	-	-	-	-		-	-	-	-	-
		-	-	-	-	-		-	-	-	-	-
		-	-	-	-	-		-	-	-	-	-
		◆	◆	-	-	-		-	-	-	-	-
		◆	◆	-	-	-		-	-	-	-	-
		-	-	-	-	-		-	-	-	-	-
		-	-	-	-	-		-	-	-	-	-
		-	-	-	-	-		-	-	-	-	-

1) GKF-Streifen in den Spiegeln inkl. sichtbarer Spiegelverschraubung
2) F60-A Ständerwände nur für T30-Bauarten zugelassen
3) Bei T30 auch auf verputzter Wand, jedoch nur mit Mörtelhinterfüllung zugelassen

Novoferm – für Sie in allen Online-Medien aktiv!

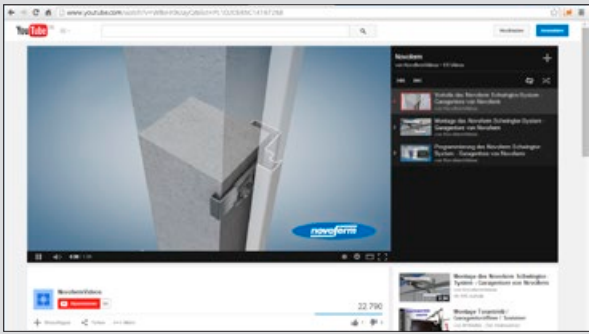


Online-Plattform zur digitalen Information

Unsere Online-Präsenz unter www.novoferm.de bietet Profis am Bau eine übersichtliche Plattform, mit der sie sich schnell, einfach und umfassend über unsere Produkte informieren können.

Gerne können Sie uns online auch direkt kontaktieren. Wir helfen Ihnen entweder selbst weiter oder übermitteln Ihre Anfrage an einen Novoferm Vertriebspartner in Ihrer Nähe.

  www.novoferm.de



Social Media für mehr Dialog und Bewegung

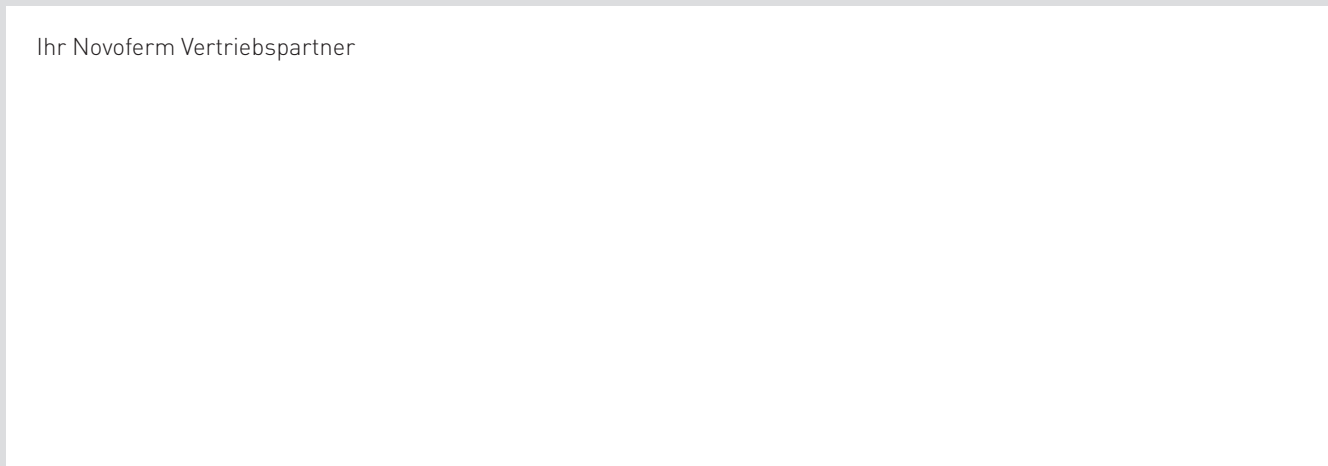
Verschaffen Sie sich einen schnellen Überblick über unsere Produkte – animiert und in Farbe. Und dann teilen Sie Ihre Meinung mit anderen.

Novoferm goes YouTube. Die in unserem Channel gezeigten Videos veranschaulichen lebendig die Funktionen und Vorteile unserer Produkte. Die animierte Darstellung und die Praxistipps verdeutlichen Ihnen die Stärken der Novoferm Produktpalette überzeugend.

 www.youtube.de/NovofermVideos

Novoferm. Direkt vor Ort. Europaweit.

Die Novoferm Group ist einer der führenden europäischen Systemanbieter für Türen, Tore, Zargen und Antriebe. Wir bieten ein großes Produkt- und Leistungsspektrum für den privaten, gewerblichen und industriellen Einsatz. Alle unsere Produkte werden nach höchsten Qualitätsstandards auf dem neuesten Stand der Technik gefertigt. Dabei verbinden wir maximale Funktionalität mit innovativem Design. Wir produzieren an verschiedenen internationalen Standorten und sind durch unser flächendeckendes Vertriebsnetz immer für Sie vor Ort – in ganz Europa.





32505542/1116/10_0/M
Technische Änderungen vorbehalten. Abbildungen in dieser Broschüre können material- und verfahrensbedingt vom Original abweichen.



Novoferm Vertriebs GmbH
Schüttensteiner Straße 26
D-46419 Isselburg
Tel.: 02850 910-700
Fax: 02850 910-646
E-Mail: vertrieb@novoferm.de

Kunden-Servicecenter Industrielösungen
Industriestraße 12
D-74336 Brackenheim
Tel.: 07135 89-0
Fax: 07135 89-249
E-Mail: industrieloesungen@novoferm.de

 www.novoferm.de

 www.novoferm.de

 Novoferm YouTube-Channel www.youtube.com/NovofermVideos

